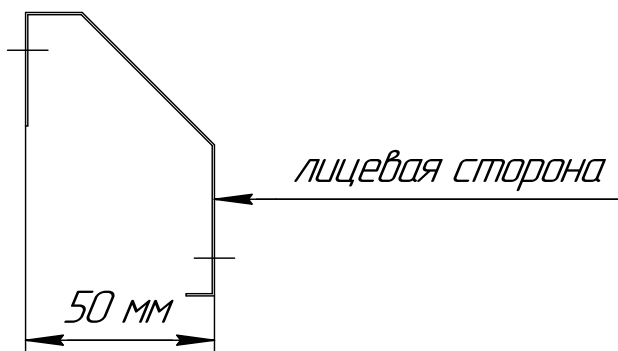


## Краткая информация о продукте

Изделия выпускаются в следующем ассортименте:

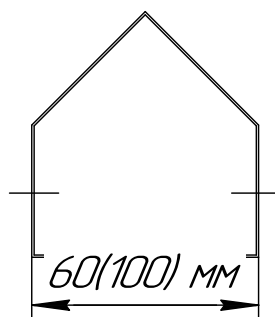
– забор жалюзи тип L, глубина секции 50 мм;

*профиль ламели*



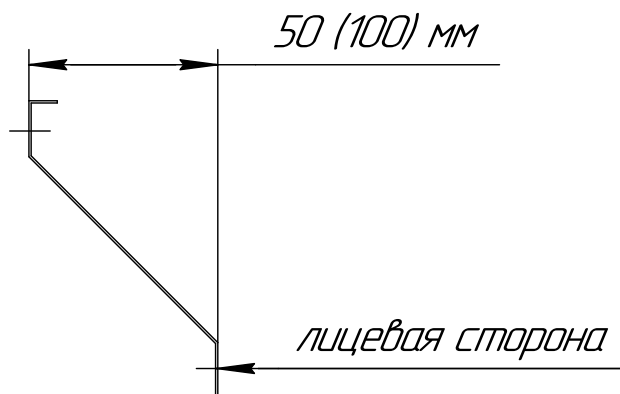
– забор жалюзи тип V, глубина секции 60, 100 мм;

*профиль ламели*



– забор жалюзи тип Z, глубина секции 50, 100 мм.

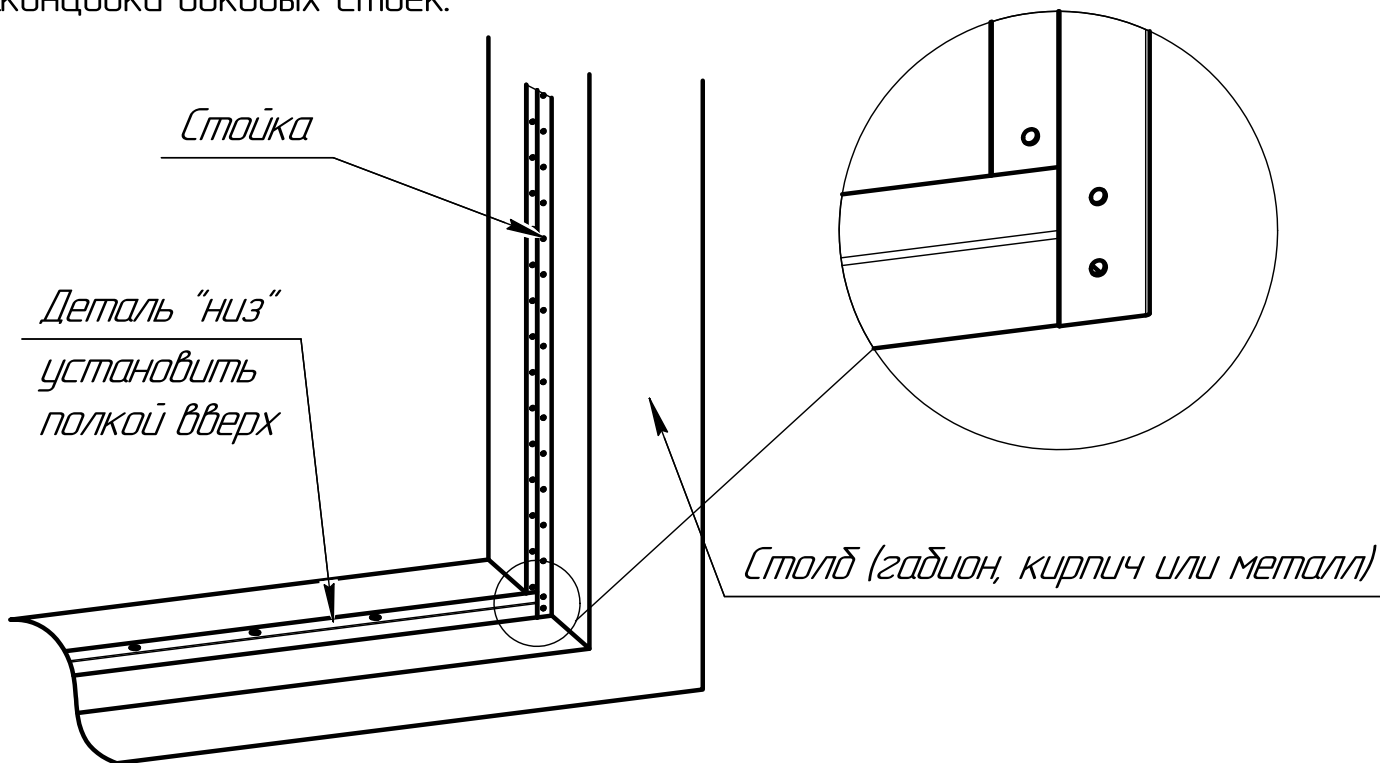
*профиль ламели*



## Сборка «свободной» секции забора

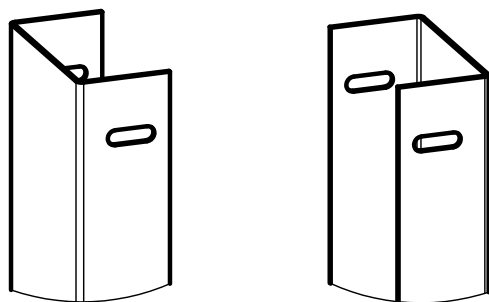
Уложить деталь «низ» (П-профиль с дренажными отверстиями) в проем забора между столбами.

Установить доковые стойки секции так, чтобы края детали «низ» вошли в законцовки доковых стоек.



### Примечание:

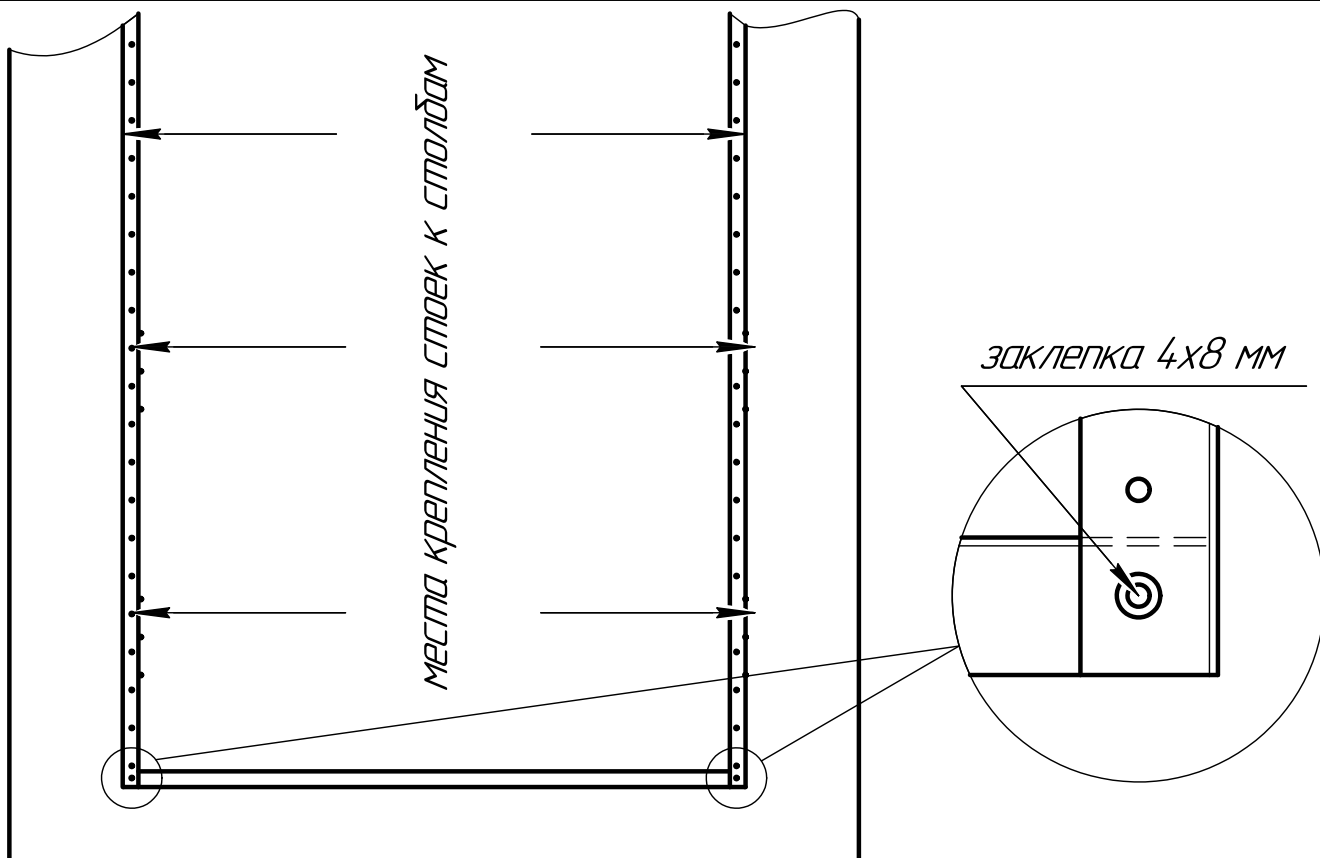
1. При установке ориентировать доковые стойки овальными отверстиями вверх.



2. Для забора с ламелями типа L применяются левые и правые стойки (смотреть с лицевой стороны секции), соответственно имеющие вырезанную маркировку буквами Л и Пр.

Просверлить отверстия и закрепить доковые стойки к столбам ограждения в 3–4 точках, в зависимости от высоты заборной секции. **Крепеж к столбам в комплект поставки заборных секций не входит**

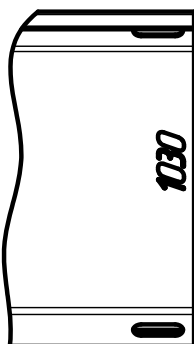
Выполнить соединения заклепками детали «низ» и доковых стоек через отверстия, имеющиеся в деталях.



Уложить (предварительно) все ламели в пространство между боковых стоек. Количество ламелей согласно сборочной схеме.

**Примечание:**

Ламели маркированы вырезанными цифрами по номинальному размеру длины заборной секции.



*пример маркировки ламелей*

Распределить ламели по высоте и закрепить вытяжными заклепками 4x8 мм к стойкам секции.

Установить деталь «верх» (с шильдиком компании-производителя)

**Примечание:**

1. Шильдик должен находиться с правой стороны наружной плоскости заборной секции

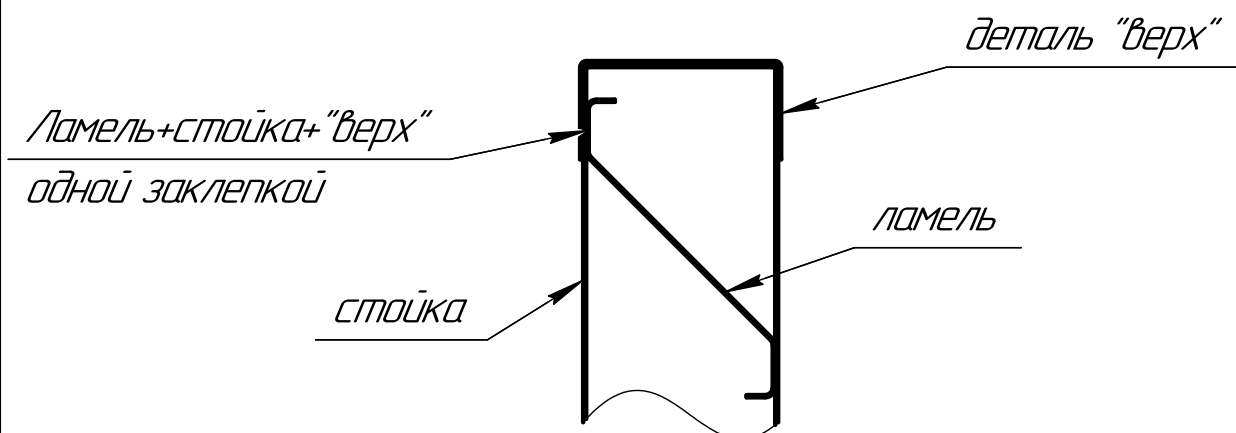


2. Боковые стойки входят внутрь детали «верх»

Закрепить верхнюю планку вытяжными заклепками к доковым стойкам.

### Примечание:

1. В заборных секциях типа Z (обеих ширин) верхние отверстия ламелей скрепляются совместно с деталями «верх» и доковыми стойками.



### Сборка «ограниченной» секции забора

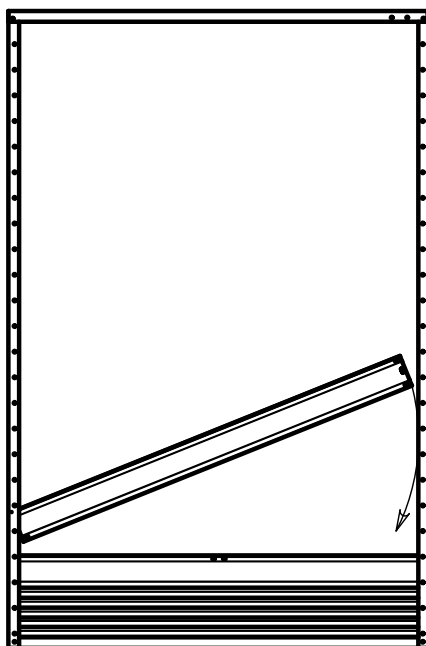
При монтаже секции забора внутри ограниченного со всех сторон контура (в готовые рамы калиток, ворот) детали «верх», «низ» и доковые стойки предварительно собрать в рамку с временным креплением между собой отрезками проволоки или гвоздями подходящего диаметра.

Установить предсобранный контур в контур.

Закрепить доковые стойки к столбам

Заменить временный крепеж на вытяжные заклепки (кроме верхней планки заборов типа Z).

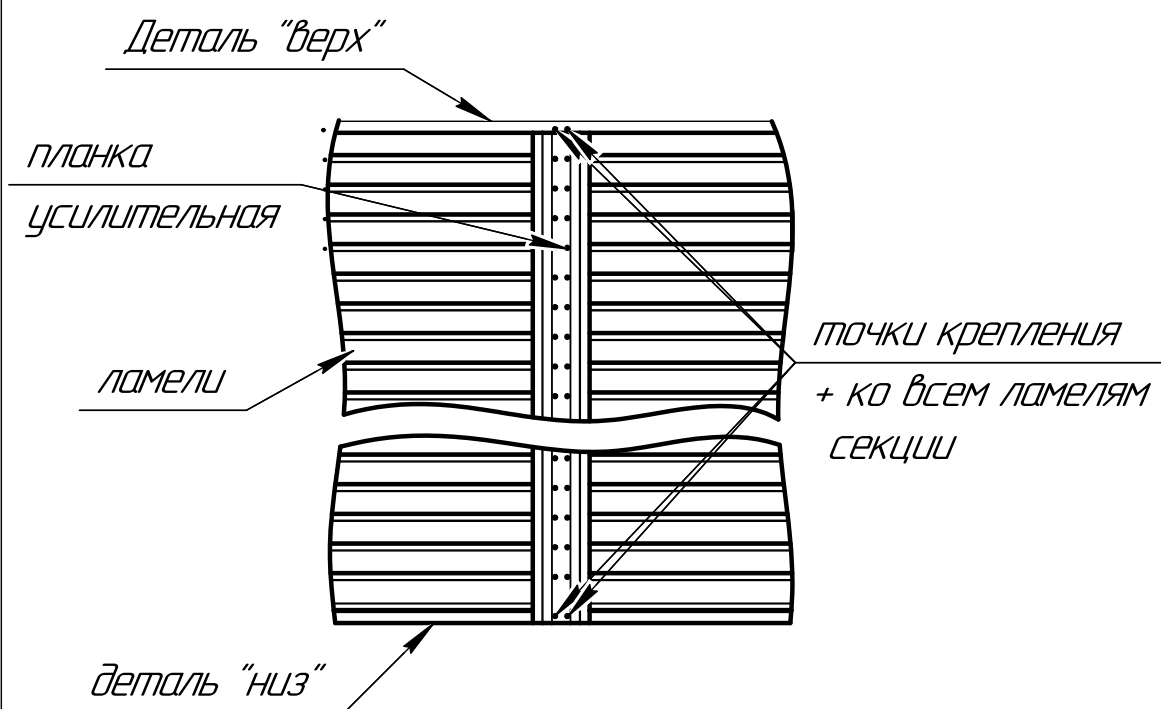
При сборке ограниченной секции предварительная укладка ламелей в секцию выполняется по диагонали.



Остальные операции выполняются как описано выше.

Для заборных секций длиной более 2 м в комплект входит усиленная планка, при этом выполнены дополнительные отверстия под заклепки в ламелях, а так же деталях «верх и низ». Усиленная планка крепится со стороны секции, обращенной на огораживаемую территорию.

В этом варианте при креплении ламелей к стойкам необходимо обеспечить совпадение отверстий в усиленной планке и сопрягаемых деталях.



Примечание:

Верхний лепесток усиленной планки при сборке секции заводится между ламелью и деталью "верх"

