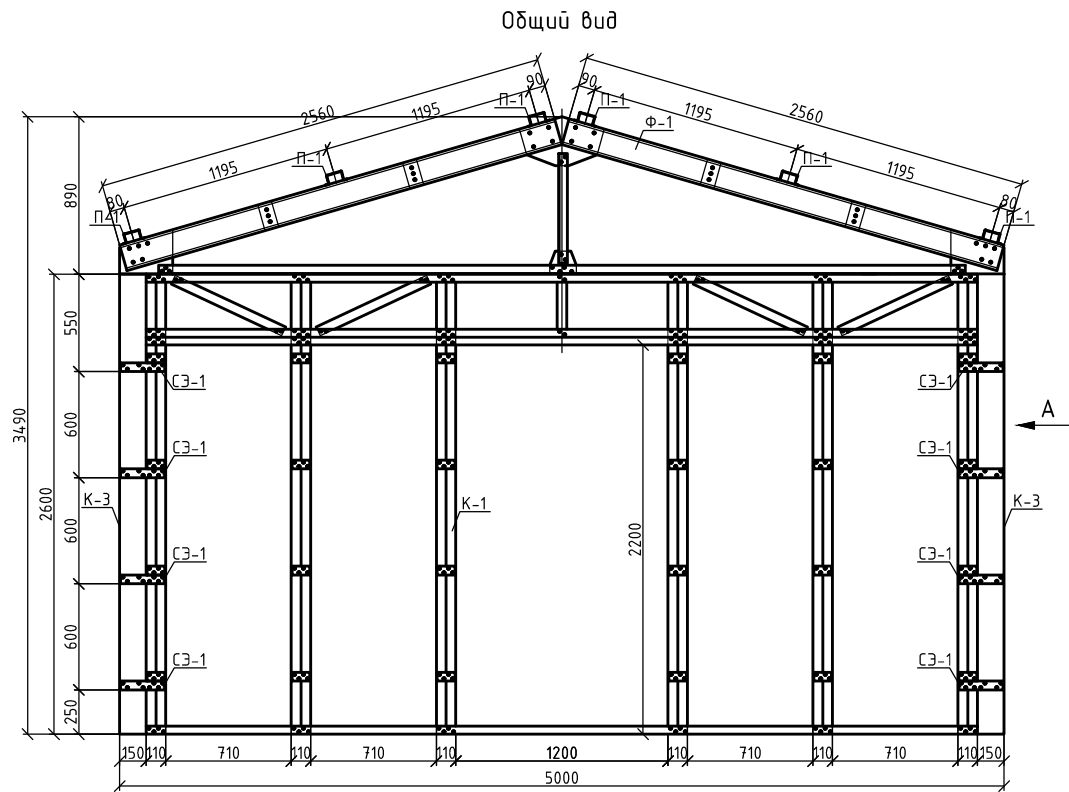


Спецификация на отправочные элементы

Марка элемента	№ дет.	Кол-во, шт		Сечение	Длина	Масса, кг			Марка стали	Примечание
		м	н			шт.	общ.	элемент		
К-1	1	12		ЛС150x1,0	2245	4,85	58,20	107,5	С345	
	2	4		ЛП150x1,0	4700	8,74	34,96		С345	
	3	13		ЛС150x1,0	355	0,77	10,01		С345	
	4	1		ЛС150x1,0	690	1,49	1,49		С345	
	5	48		-1,5x50	100	0,06	2,88		С345	
К-2	6	10		ЛС150x1,0	2600	5,62	56,20	87,96	С345	
	7	2		ЛП150x1,0	6000	11,16	22,32		С345	
	5	24		-1,5x50	100	0,06	1,44		С345	
	8	16		-1,5x50	150	0,09	1,44		С345	
	9	2		-1,5x100	2825	3,28	6,56		С345	
Ф-1	10	1		Л50x2,0	4560	3,53	3,53	42,72	С345	
	11	2		ЛП150x1,0	2560	4,76	9,52		С345	
	12	4		-2,0x80	150	0,19	0,76		С345	
	13	2		-2,0x300	453	2,11	4,22		С345	
	14	1		Л50x2,0	620	0,48	0,48		С345	
	15	1		-2,0x277	480	2,06	2,06		С345	
	16	1		-2,0x130	150	0,03	0,03		С345	
	17	4		ЛС150x1,0	2560	5,53	22,12		С345	
Ф-2	10	1		Л50x2,0	4560	3,53	3,53	33,20	С345	
	12	4		-2,0x80	150	0,19	0,76		С345	
	13	2		-2,0x300	453	2,11	4,22		С345	
	14	1		Л50x2,0	620	0,48	0,48		С345	
	15	1		-2,0x277	480	2,06	2,06		С345	
	16	1		-2,0x130	150	0,03	0,03		С345	
	17	4		ЛС150x1,0	2560	5,53	22,12		С345	
П-1	18	1		ЛаКПО 44x80x1,0	6000	11,58	11,58	11,58	С345	
СЭ-1	19	1		-1,5x250	50	0,15	0,15	0,15	С345	



Требуется изготовить:

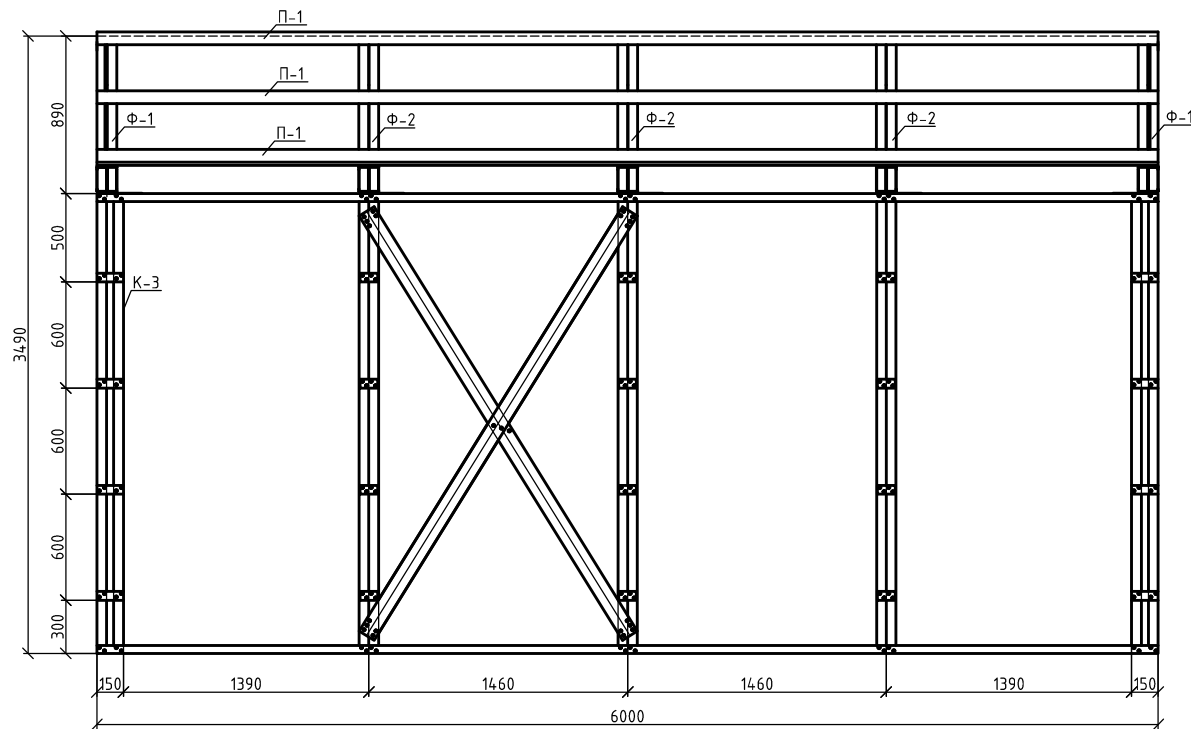
Марка элемента	Кол-во, шт	Масса, кг	
		одного элемента	всех
К-1	2	107,54	215,08
К-2	2	88,71	177,42
Ф-1	2	42,72	85,44
Ф-2	3	33,20	99,60
П-1	6	11,58	69,48
СЭ-1	16	0,15	2,40
Итого:			649,42

Примечание:

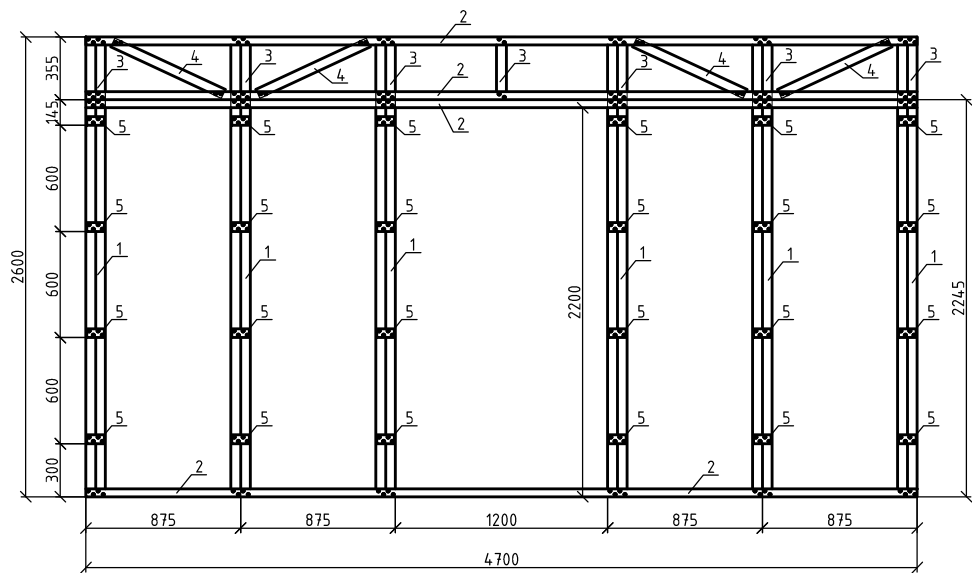
1. Количество саморезов HARPOON Grover - 1862 шт.

Изм.	Колыч	Лист	№ док.	Подп.	Дата			
Разработал								
Проверил								
Н. контр.								
Сарай 5x6 м						Стадия	Лист	Листов
						Р	1	3
						ООО "ПРОДУКТ-Система"		

Вид А

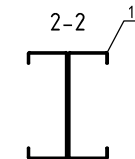
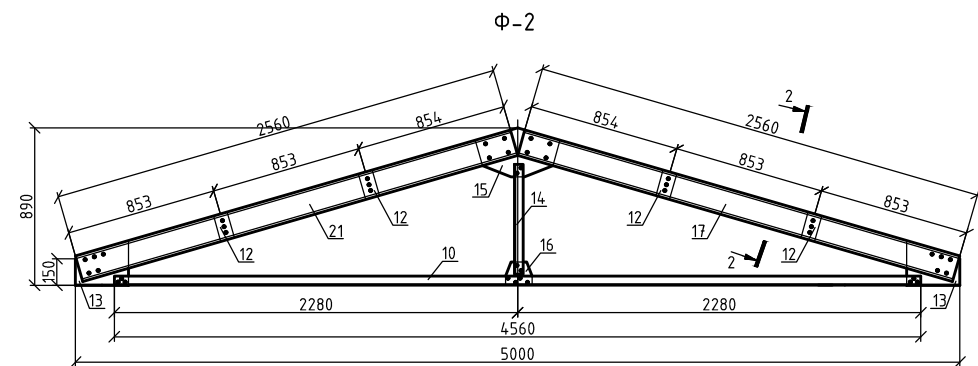
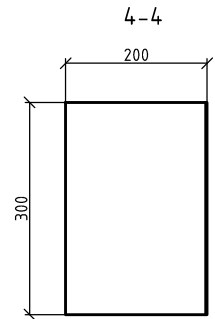
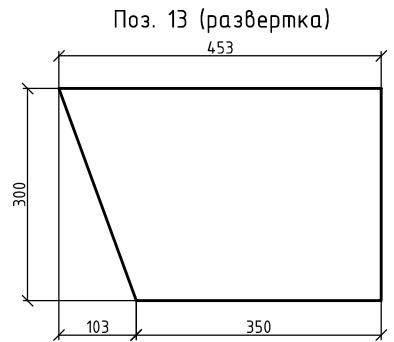
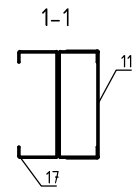
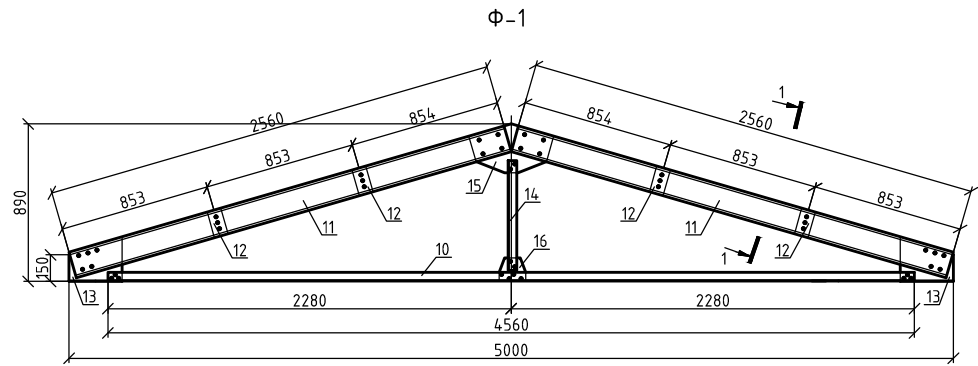
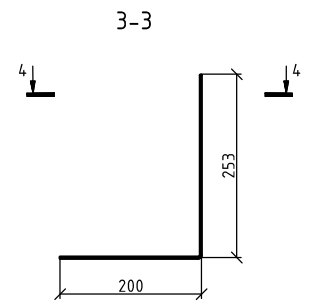
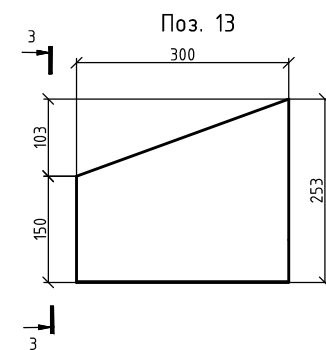
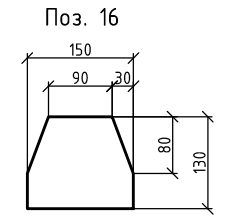
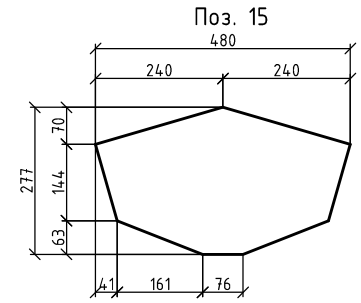
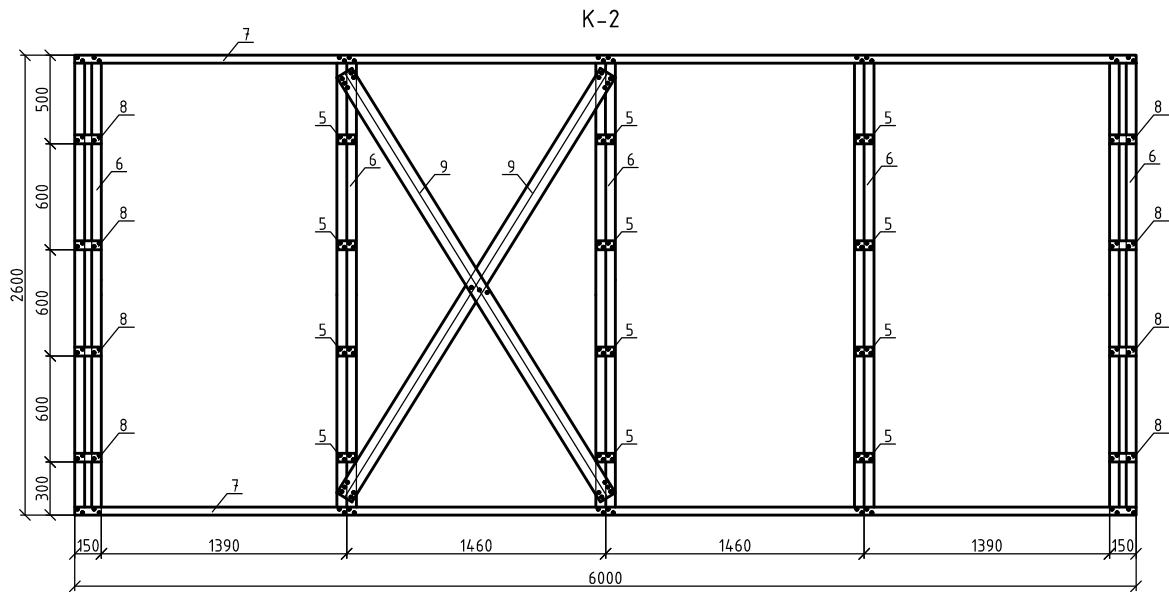


К-1



Изм.	Колыч	Лист	№ док.	Подп.	Дата			
Разработал						Сарај 5x6 м		
Проверил								
Н. контр.						Р	2	3
						ООО "ПРОДУКТ-Система"		

Создано			
Проверено			
Инв. № подл.			
Подп. и дата			
Взам. инв. №			



Создано	
Согласовано	
Инв. № подл.	
Подп. и дата	
Взам. инв. №	

Изм.	Колуч	Лист	№ док.	Подп.	Дата	Сарай 5x6 м	Стадия	Лист	Листов
Разработал							Р	3	3
Проверил									
Н. контр.							ООО "ПРОДУКТ-Система"		