

ИНСТРУКЦИЯ ПО СБОРКЕ ХОЗБЛОКА

Хозблок предназначен для хранения хозяйственного инвентаря и материалов на территории приусадебного (дачного/садового участка) или личном подсобном хозяйстве. Конструкция каркаса Хозблока состоит из переднего и заднего каркасов, продольных связей, несущих продольных и поперечных перемычек, кровельных ферм, элементов обрешетки. В переднем каркасе монтируется дверь.

Каркас Хозблока поставляется в 2-х вариантах:

- с габаритами в плане 2000x1500 мм,
- с габаритами в плане 3000x1500 мм.

Высота каркаса по верхнему коньку односкатной кровельной фермы - 2500 мм. Элементы каркаса Хозблока выполнены из оцинкованных профилей толщиной 1 мм и соединительных оцинкованных пластин. Сборка каркаса выполняется с помощью винтов с потайной головкой, гаек, шайб и саморезов.

Каркас хозблока разработан под облицовку тонколистовым металлом или профнастилом для защиты хранимого инвентаря и материалов от атмосферных осадков.

Металлическая обшивка каркаса Хозблока в комплект поставки не входит. Способ крепления облицовочных листов выбирается пользователем Хозблока самостоятельно.

Для повышения устойчивости Хозблока рекомендуется устанавливать каркас на заранее подготовленный ленточный фундамент. Ширина ленты по контуру хозблока 200 мм, глубина заложения 250-300 мм. К фундаменту каркас крепится анкерами через отверстия, расположенные на нижних продольных и поперечных элементах каркаса.

ИНФОРМАЦИЯ О ПРОИЗВОДИТЕЛЕ

Предприятие-изготовитель: ООО «ЛАСАР». Адрес: Россия, 398005, г. Липецк, ул. Передельческая, владение 3. Многоканальный телефон: 8-800-770-73-48. Пожелания,

отзывы, предложения по продукту направляйте на e-mail: sales@lasar.ru. Изготовитель несет ответственность за качество продукции в соответствии с ГК РФ. ***Предприятие оставляет за собой право на внесение изменений в конструкцию и комплектацию каркаса, не влияющие на характеристики изделия.***

СБОРКА КАРКАСА ХОЗБЛОКА

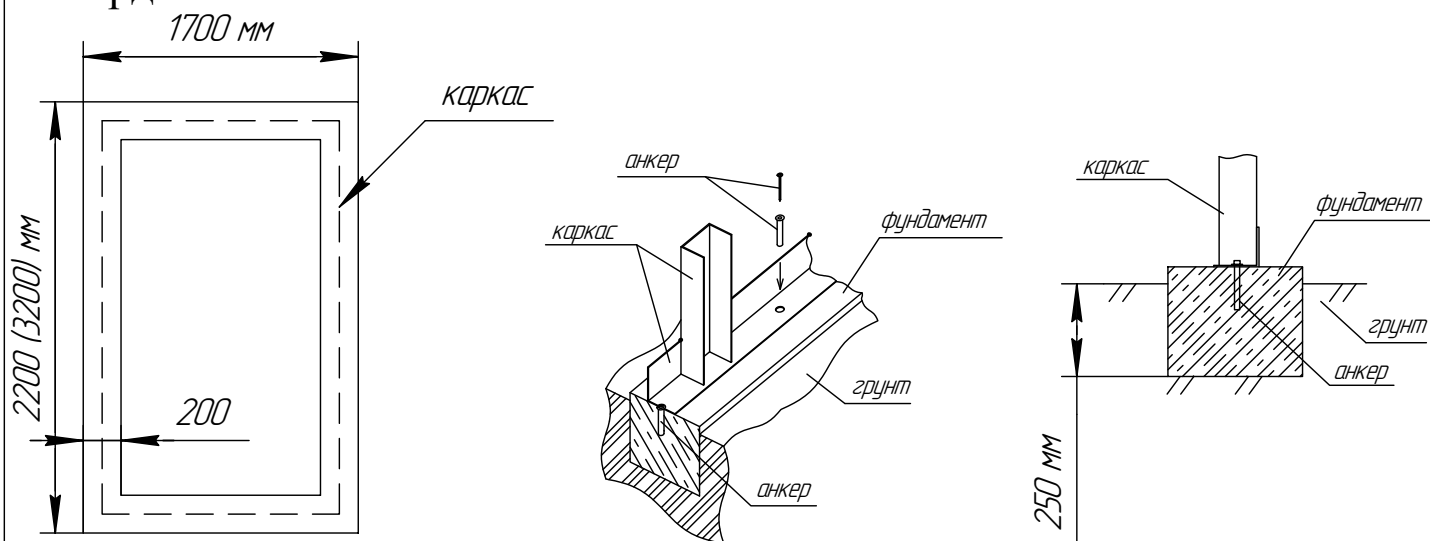
Для сборки каркаса потребуются следующие инструменты и приспособления:

- ключ гаечный для гаек S-10 накидной, желательно изогнутый
- головка шестигранная торцевая с удлинителем и трещёткой;
- отвёртка крестовая;
- шуруповёрт с крестовой битой;
- уровень строительный или отвес;
- лестница-стремянка с высотой площадки не менее 1,2 м

ВНИМАНИЕ!

Сборку и установку каркаса хозблока следует выполнять силами не менее двух человек.

Ниже даны рекомендуемые параметры фундамента. Его следует выполнить за 3-4 недели до установки каркаса, чтобы бетон надёжно затвердел.



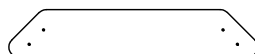
Детали каркаса хозблока поставляются в пачках, каждая пачка снабжается этикеткой, на которой указаны номера деталей в данной пачке.

ВНИМАНИЕ!!!

- 1. Профили и пластины основного каркаса имеют сквозную маркировку в виде цифр, набитых на одной стороне деталей.**
- 2. Детали каркаса двери имеют маркировку отличную от основного каркаса - пробитием цифр на концах (насквозь).**

Упор двери маркировки не имеет, его изображение показано ниже.

Деталь №16



Рекомендуемый порядок сборки каркаса хозблока

1. Сборка торцевых каркасов хозблока шириной 2000 мм

Сборку торцевого каркаса следует производить в горизонтальном положении. Разложите на ровной поверхности детали поз. 1, 1.1, 3, 3.2. Защёлкните их по пуклёвкам, установите и защёлкните детали поз. 4. Скрепите элементы винтами М6х20 мм с шайбой и гайкой, затяжка "от руки", предварительно установив на деталь поз. 1 пластины поз. 10 и 11 (все пластины с одной стороны детали).

Переверните каркас и выполните постановку крепежа с обратной стороны. Шайбы и гайки должны располагаться внутри профилей.

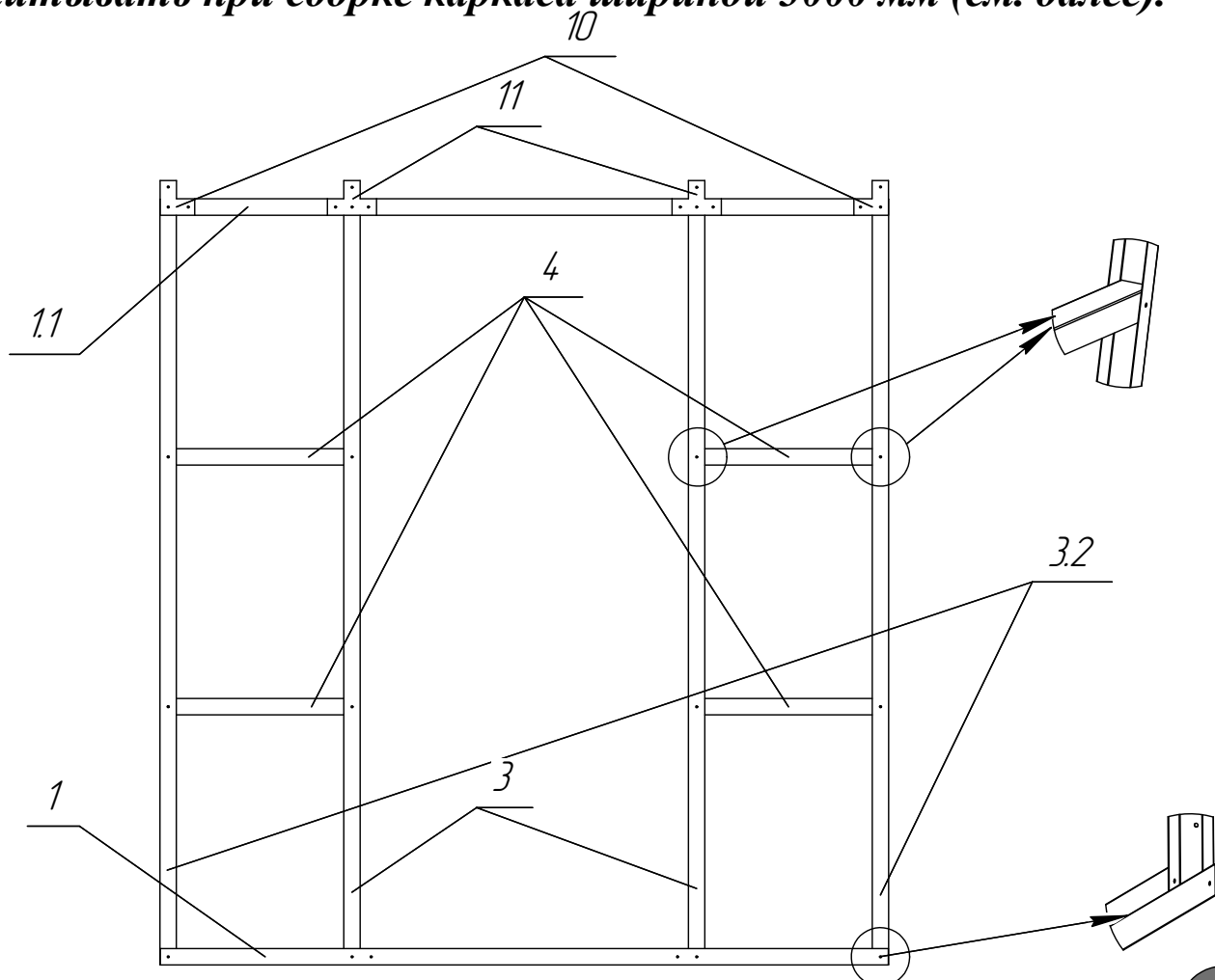
ВНИМАНИЕ!!!

1. Детали поз. 3 и 3.2 имеют маркировку буквой "Н" (низ). Нижней стороной эти детали соединяются с элементом поз. 1.

2. Детали поз. 3 устанавливаются в каркас "спинками" профилей навстречу друг другу.

3. Детали поз. 4 крепить к стойкам поз. 3.2 только одним винтом, с той же стороны, где смонтированы пластины поз. 10 и 11.

(не учитывать при сборке каркаса шириной 3000 мм (см. далее).



Аналогичными операциями собрать второй каркас

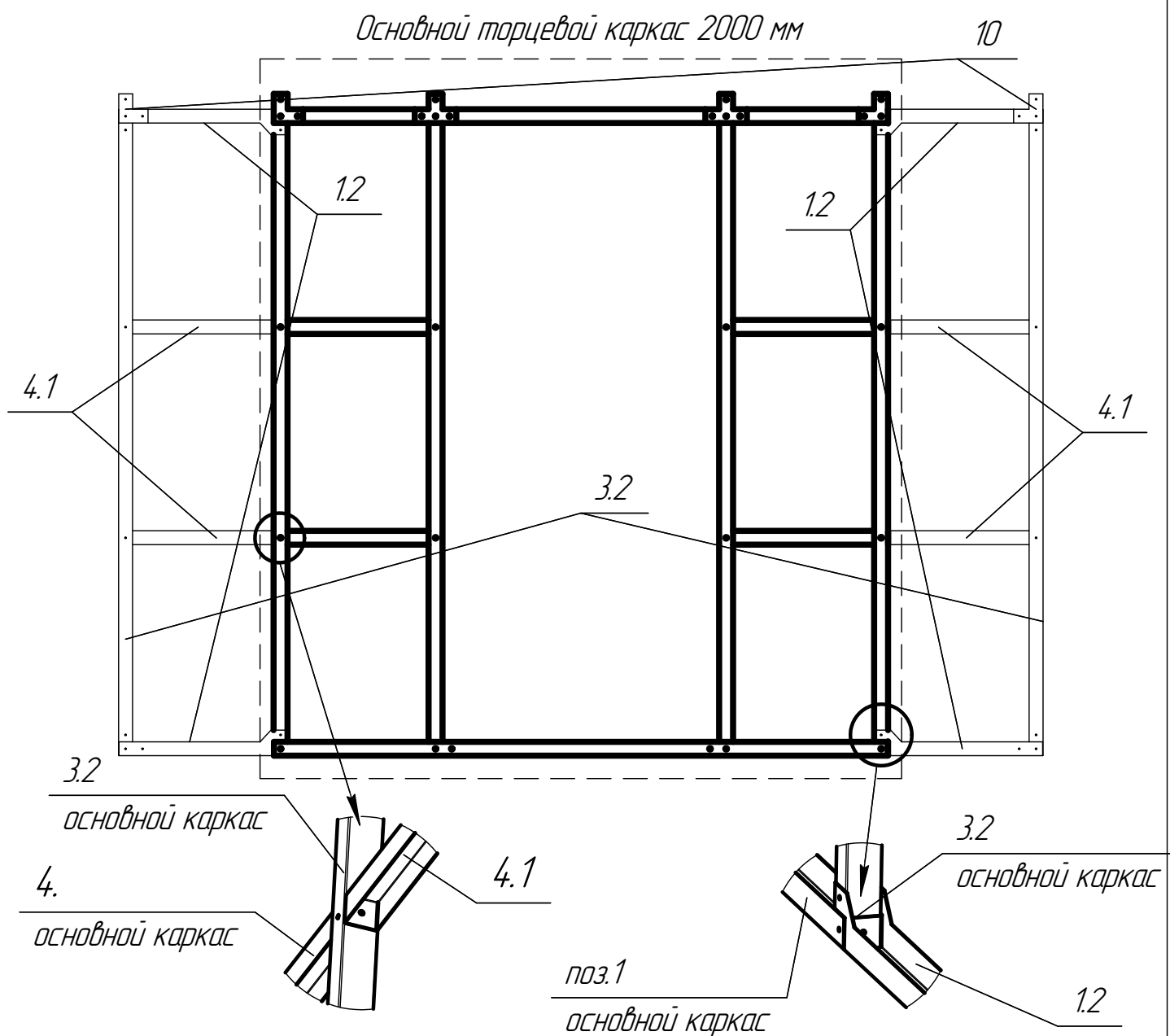
1-1. Сборка торцевых каркасов хозблока шириной 3000 мм

К собранному по вышеописанной схеме каркасу шириной 2000 мм присоединить с обеих сторон нижние и верхние удлинители поз.1.2 и дополнительные перемычки поз.4.1. К свободным торцам удлинителей и перемычек присоединить угловые стойки поз 3.2, по 1 с каждой стороны. Схема крепления такая же как на каркасе 2000 мм.

Скрепите элементы винтами М6х20 мм с шайбой и гайкой, затяжка "от руки", предварительно установив на деталь поз.1.2 пластины поз.10

ВНИМАНИЕ!!!

1. Детали поз.4.1 крепить к стойкам поз.3.2 только одним винтом, с той же стороны, где смонтированы пластины поз.10 и 11.



Последующие этапы сборки для каркасов шириной 3000 мм аналогичны описанным далее (для каркасов шириной 2000 мм) за исключением монтажа кровельных ферм и элементов обрешетки.

2. Сборка боковых стен.

Уложите один из собранных торцевых каркасов плашмя на ровную поверхность, таким образом, чтобы пластины поз.10 и 11 были под каркасом. С одной стороны прикрепите к каркасу продольные уголки поз.5 (нижний) и поз.5.1 (верхний) через угловые пластины поз.14, винтами длиной 20 мм с затяжкой "от руки".

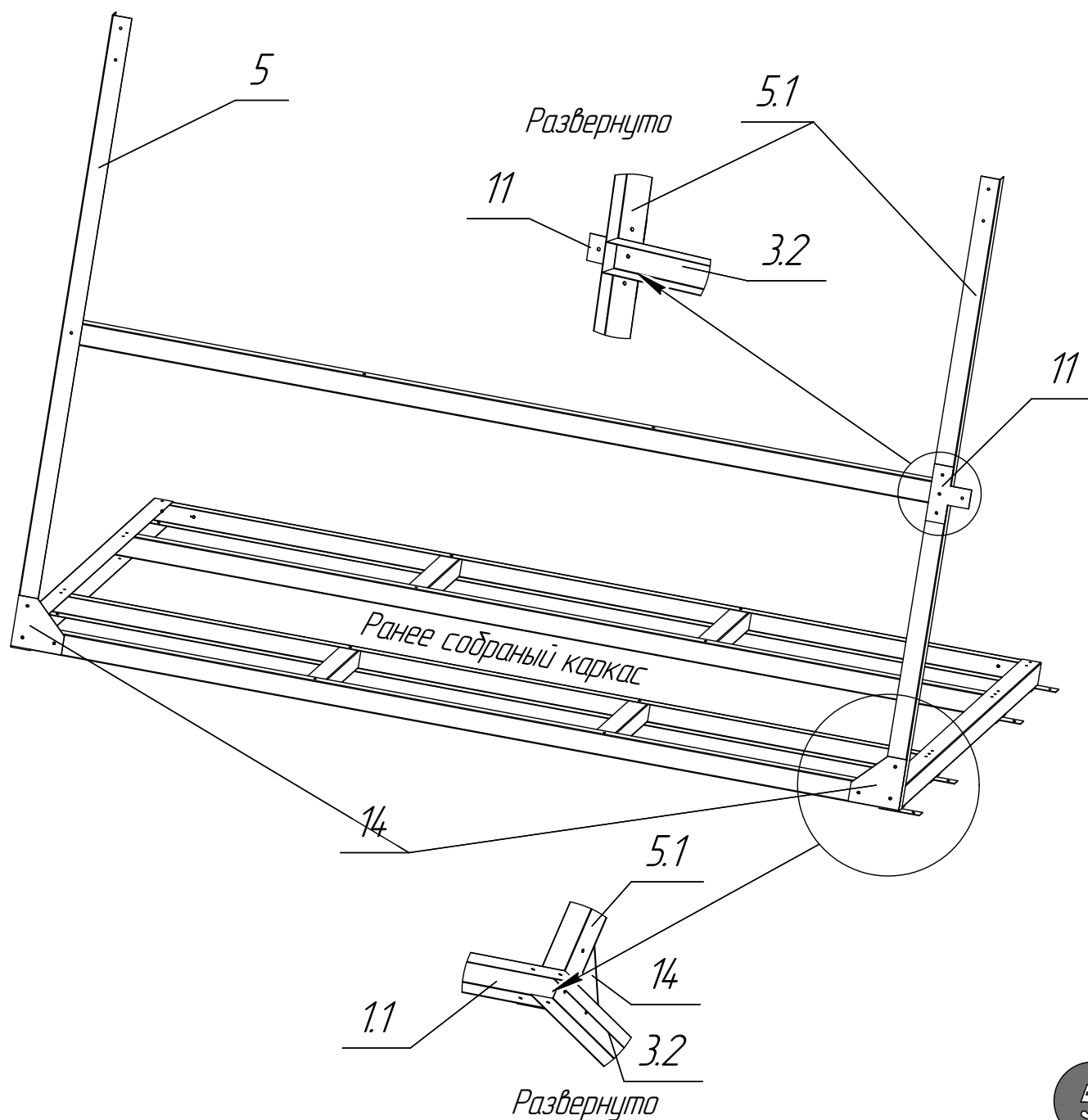
Установите среднюю стойку поз.3.1.

ВНИМАНИЕ!!!

1. Деталь поз.3.1 имеет маркировку "Н" (низ). Этой стороной деталь крепится к нижнему уголку поз.5

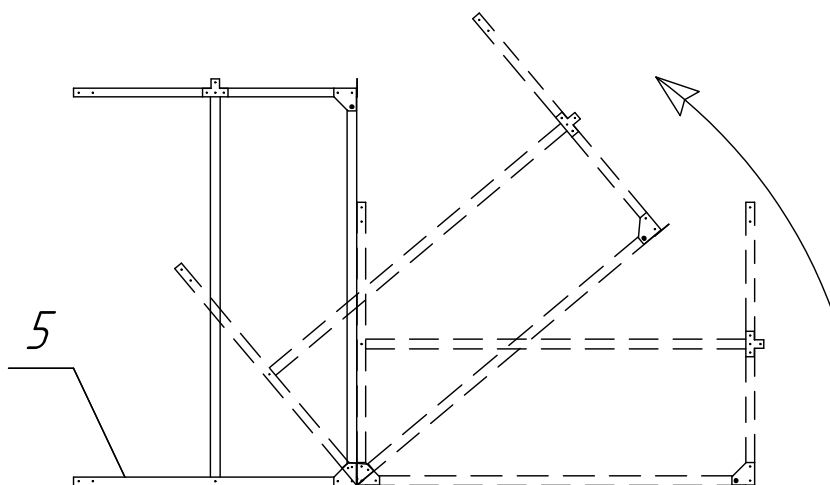
Соедините стойки поз 3.1 с верхним и нижним уголками винтами длиной 20 мм, предварительно установив в узел крепления верхнего уголка поз 5.1 деталь поз.11.

Аналогичные операции выполните с другой стороны каркаса.

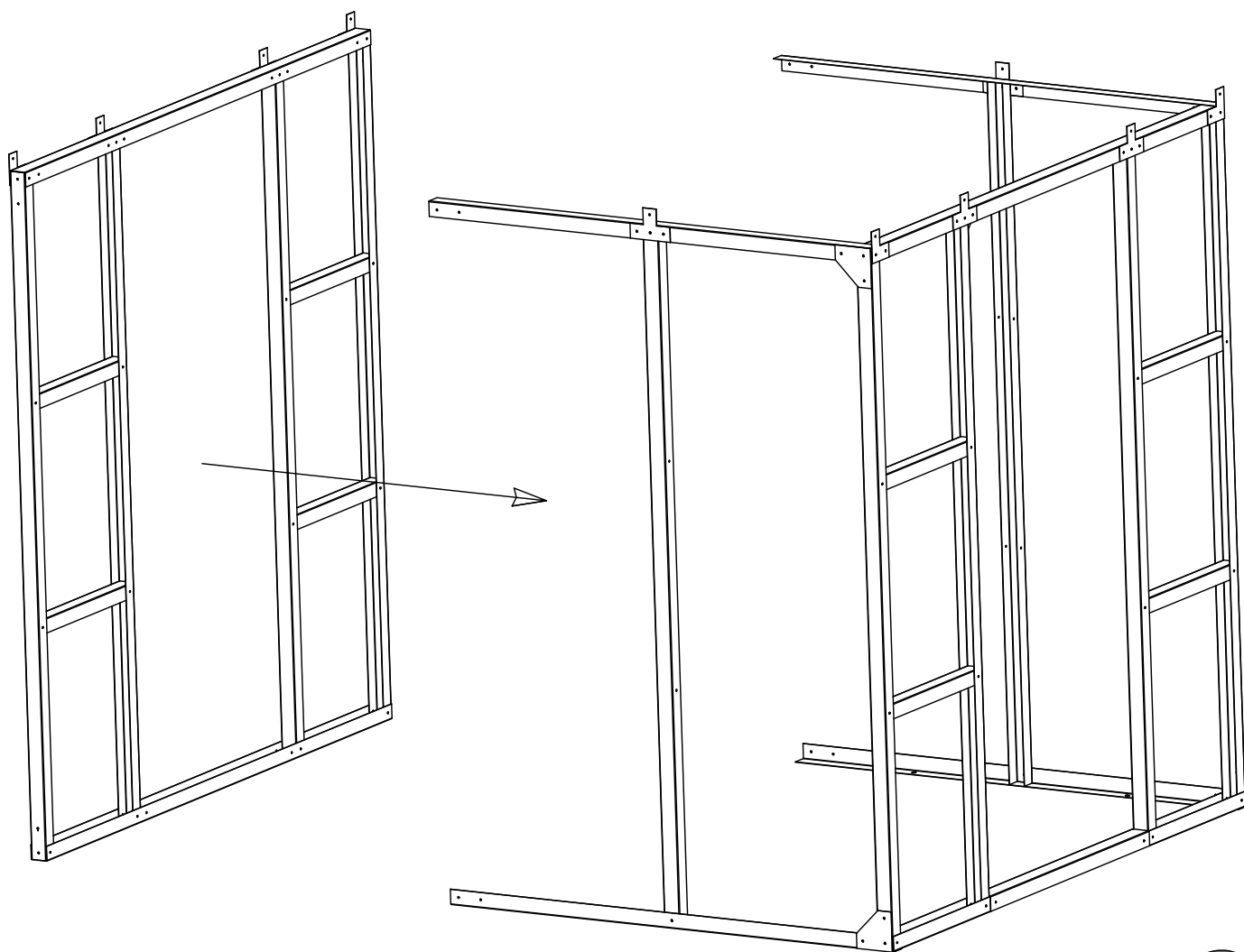


3. Сборка основного каркаса

Переверните частично собранный каркас так, чтобы уголки поз.5 оказались на земле.



Приведите в вертикальное положение и присоедините к конструкции второй, ранее собранный, торцевой каркас, выполняя операции аналогично описанным в разделе 2.

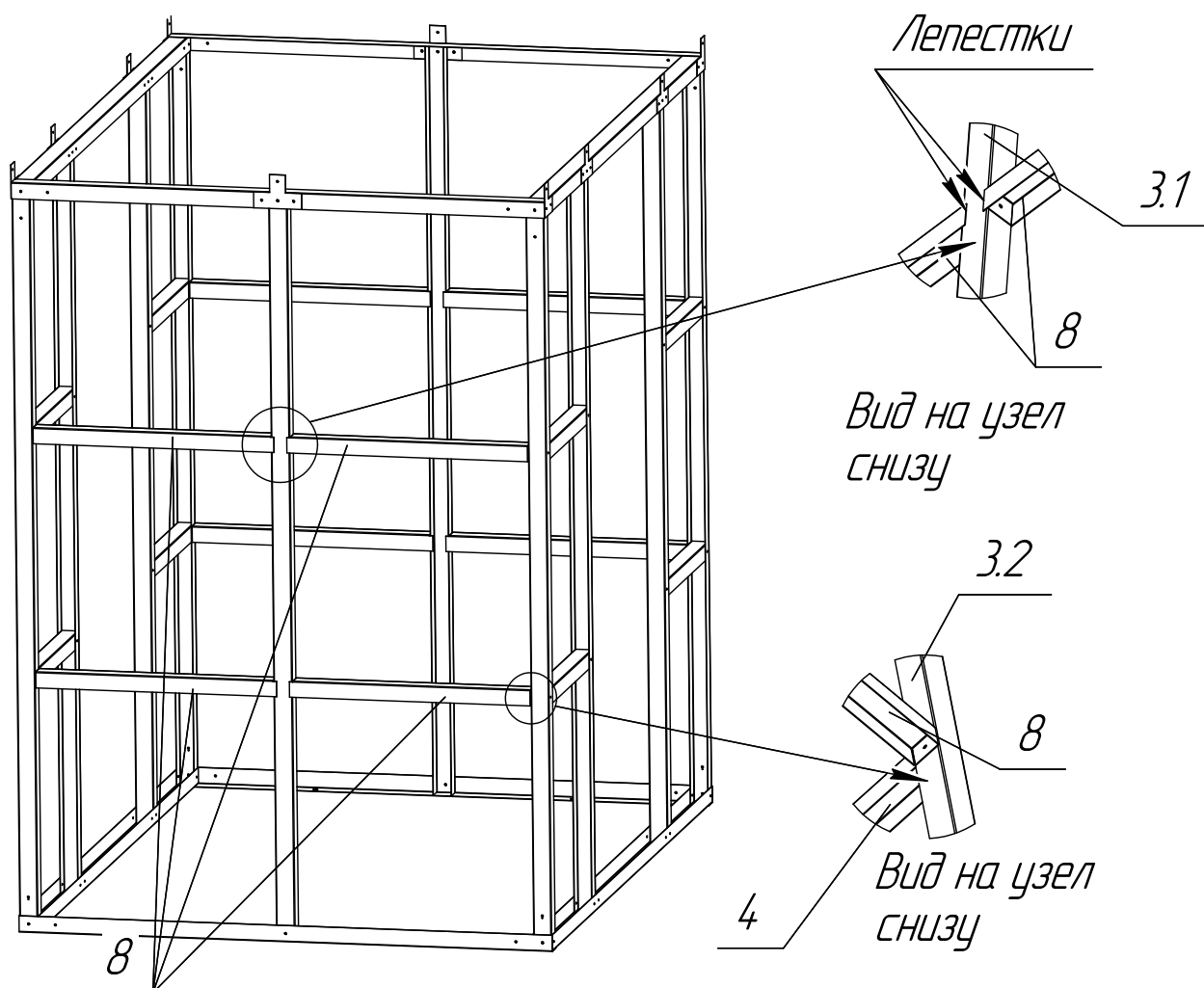


Установите перемычки боковых стен поз.8, защелкните пуклевки.

Внимание!!!

Торец перемычки поз.8 с двумя лепестками должен быть обращен к средней стойке поз 3.1.

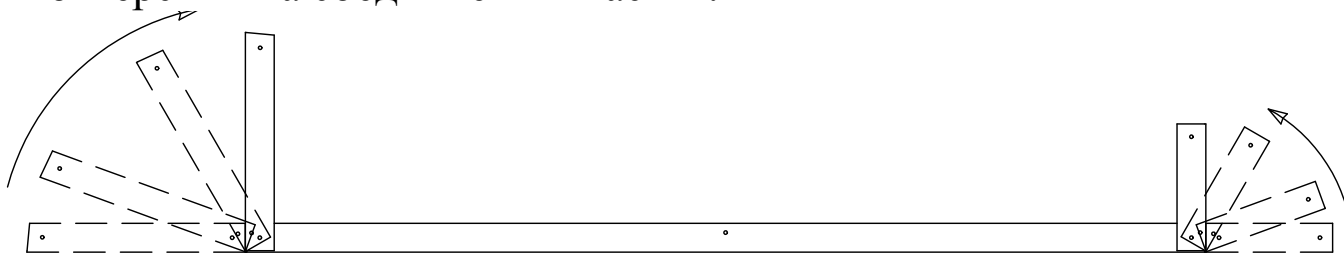
Закрепите перемычки винтами длиной 20 мм



4. Сборка ферм крыши

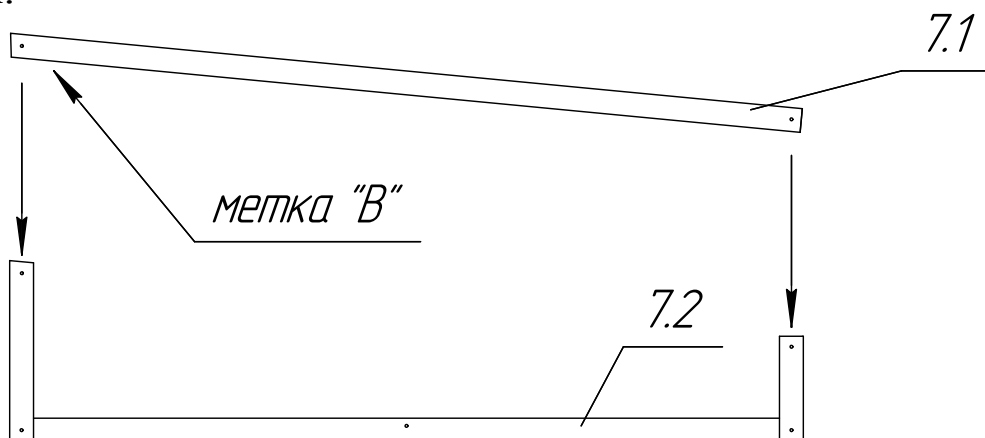
Ферма крыши собирается из двух деталей поз.7.1 и 7.2.

Деталь 7.2 поставляется в виде заготовки, перед сборкой необходимо согнуть концы детали до защелкивания пуклевков и схождения крепежных отверстий на соединяемых частях.



Аналогичным образом подготовьте к сборке все 4 детали поз. 7.2.

Установите деталь поз 7.1 в подготовленную деталь 7.2 до защелкивания пуклевок.



ВНИМАНИЕ!!!

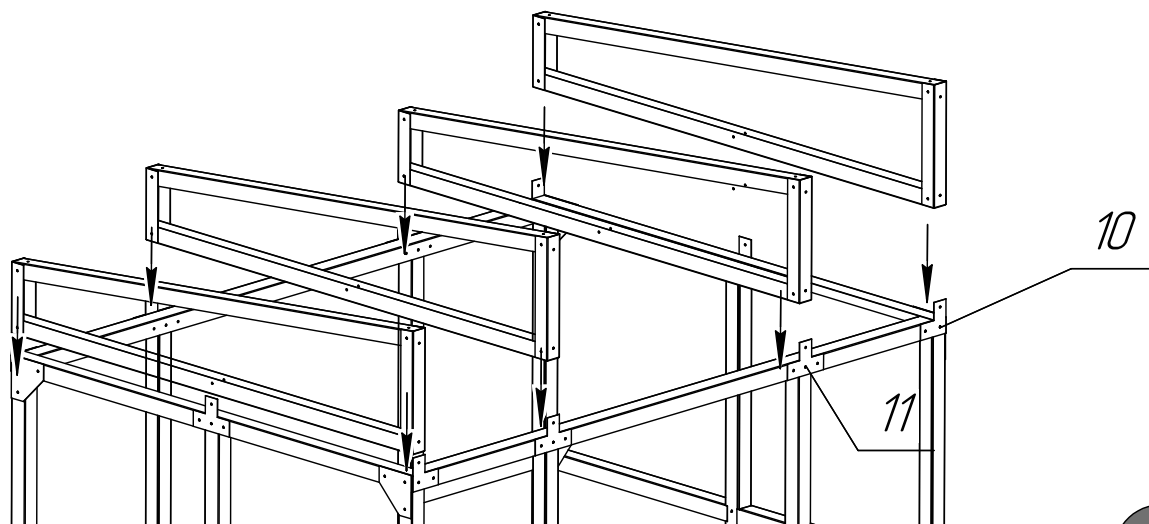
Деталь поз.7.1 имеет метку "В" (верх). Эта метка при сборке должна располагаться со стороны высокого отгиба детали поз. 7.2

Выполнить свинчивание собранных ферм крыши винтами длиной 70 мм , по 4 винта на ферму, с гайками и шайбами. В двух фермах, планируемых к установке над боковыми стенками каркаса Хозблока крепеж должен быть установлен зеркально.

Соединительные винты ферм не подлежат сильной затяжке во избежание деформации профилей.

5. Монтаж ферм крыши

С помощью стремянки выполните установку ферм крыши на ранее собранную часть каркаса Хозблока.



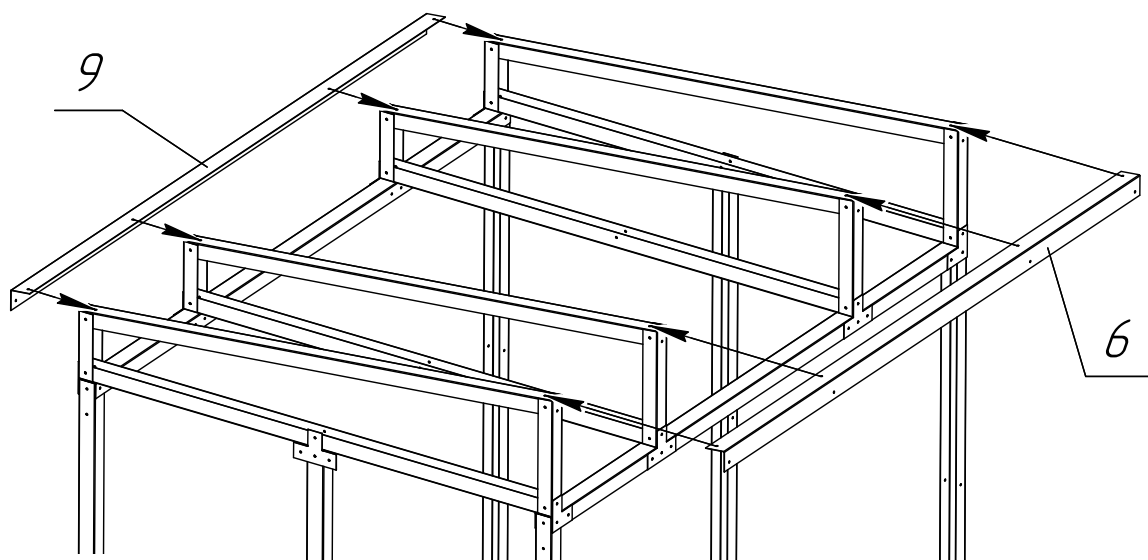
Закрепить фермы на каркасе винтами длиной 20 мм через пластины поз. 10 и 11.

ВНИМАНИЕ!!!

1. При установке ферм крыши ориентируйте их таким образом, чтобы высокая часть ферм была обращена в сторону торцевого каркаса, в котором планируется установка двери.

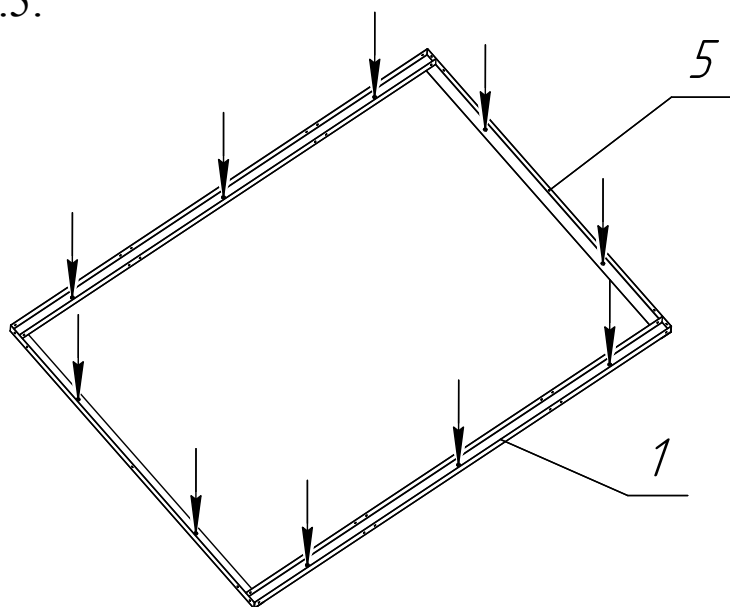
2. В каркас шириной 3000 мм монтируется 6 ферм крыши.

Установите и закрепите винтами длиной 20 мм передний (поз.6) и задний (поз.9) связующие уголки ферм крыши. Для каркаса шириной 3000 мм связующие уголки ставятся только на 4 центральные фермы.

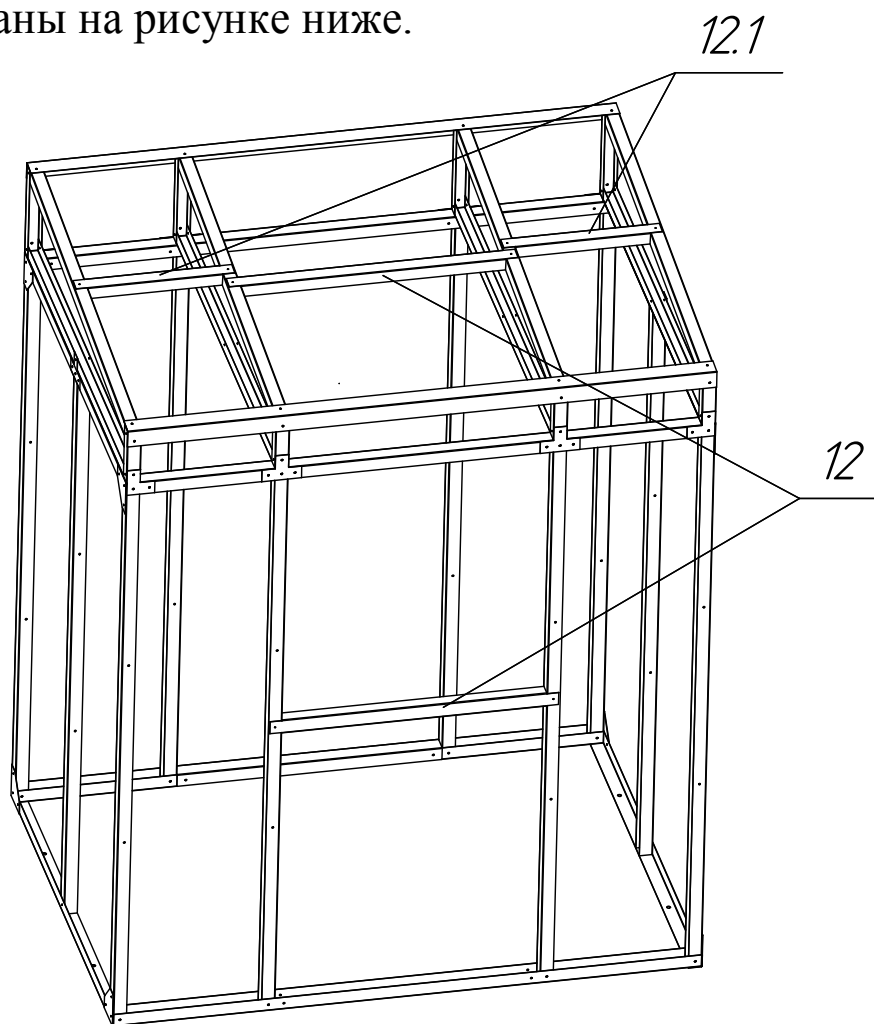


6. Досборка каркаса

После сборки основной части каркаса при помощи уровня или отвеса произведите выравнивание элементов каркаса Хозблока и окончательную затяжку крепежа "под ключ". Установите каркас на подготовленный фундамент, и закрепите анкерами через отверстия в нижних элементах поз.1 и поз.5.

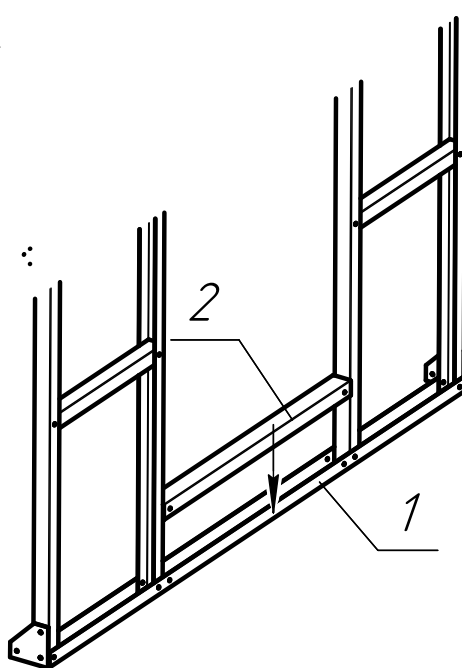


Установите элементы обрешетки поз.12 и поз 12.1 на крыше и задней стенке каркаса Хозблока.Закрепите элементы обрешетки саморезами 4,2x16 мм из комплекта крепежа каркаса. Рекомендуемые места крепления перемычек показаны на рисунке ниже.



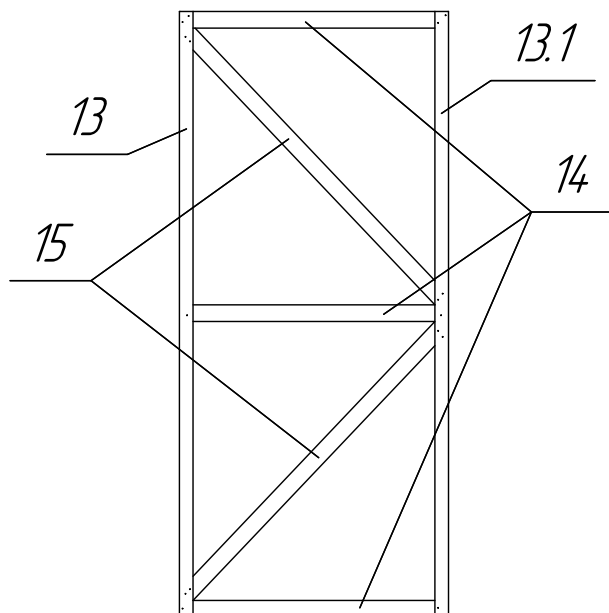
В варианте каркаса шириной 3000 мм установить по 1 дополнительному элементу поз.12.1 в расширенные пролеты.

Установите порог поз.2 на элементе поз.1 торцевого каркаса, в котором планируется установка двери. Крепление порога осуществляется винтами длиной 70 мм с гайками и шайбами. Гайки должны быть расположены изнутри каркаса

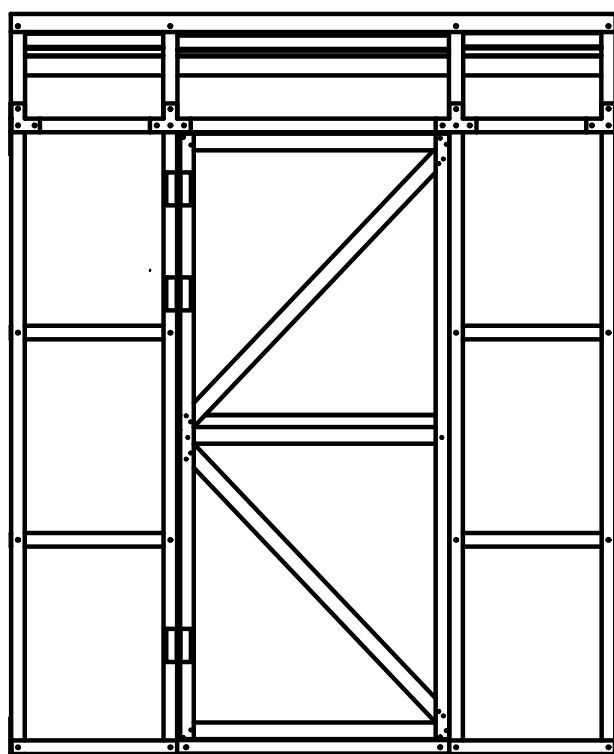


Выполните сборку каркаса двери из элементов поз.13, 13.1, 14, 15. Сборка производится саморезами 4,2x16 из комплекта крепежа каркаса по намеченым отверстиям.

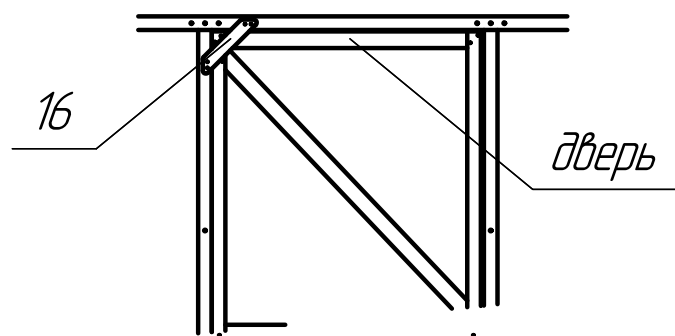
ВНИМАНИЕ!!! Маркировка элементов каркаса двери выполнена сквозным пробитием отверстий.



Дверь устанавливается в проём торцевого каркаса. Открывается наружу, открывание может быть левым или правым в зависимости от расположения петель. Дверные петли прикрепляются к каркасу двери саморезами. Предварительно дверь устанавливается в проем на временные подкладки из картона или фанеры для создания зазоров. После закрепления петель подкладки убираются.



Чтобы дверь не открывалась внутрь, с внутренней стороны каркаса, в верхнем углу дверного проёма закрепляется упор - пластина 16 на саморезах.



Комплектация каркаса хозблока шириной 2000 мм

№ п/п	Позиция	Наименование	Характеристика	Кол-во на комплект, шт	Вес 1 шт, кг	общий вес, кг
1	1	П-45х54х45х1	1996	2	2,2	4,4
2	1.1	П-45х54х45х1	1996	2	2,2	4,4
3	2	П-45х57х45х1	900	1	1,02	1,02
4	3	П-45х50х45х1	2100	4	2,26	9,04
5	3.1	П-45х52х45х1	2101	2	2,29	4,58
6	3.2	П-45х50х45х1	2100	4	2,26	9,04
7	4	П-45х48х45х1	546	8	0,58	4,64
8	5	Уг-46х46х1	1500	2	1,06	2,12
9	5.1	Уг-46х46х1	1500	2	1,06	2,12
10	6	Уг-60х60х1	2000	1	1,85	1,85
11	7.1	П-45х45х45х1	1502	4	1,55	6,2
12	7.2	П-45х45х45х1	2039	4	2,11	8,44
13	8	П-45х47х45х1	671	8	0,74	5,92
14	9	Уг-60х60х1	2000	1	1,86	1,86
15	10	Лист 1х95	95	4	0,05	0,2
16	11	Лист 1х135	135	6	0,06	0,36
17	12	П-45х50х45х1	980	2	0,99	1,98
18	12.1	П-45х50х45х1	539	2	0,52	1,04
19	13	ЛП-45х52х45х1	2003	1	2,18	2,18
20	13.1	ЛП-45х52х45х1	2003	1	2,18	2,18
21	14	ЛП-55х50х55х1	880	3	1,08	3,249
22	14	Лист 120х1	120	8	0,09	0,72
23	15	ЛП-55х50х55х1	1220	2	1,501	3,002
24	16	Лист 1х225	225	1	0,08	0,08
Итого:					80,62	

Дополнительные детали для комплектации каркаса хозблока шириной 3000 мм

№ п/п	Позиция	Наименование	Характеристика	Кол-во на комплект, шт	Вес 1 шт, кг	общий вес, кг
1	1.2	П-45х54х45х1	503	8	0,61	4,88
2	3.2	П-45х50х45х1	2100	4	2,26	9,04
3	4	П-45х48х45х1	546	8	0,58	4,64
4	4.1	П-45х48х45х1	502	8	0,55	4,36
5	10	Лист 1х95	95	4	0,05	0,4

Итого: 100,14