

## ОПИСАНИЕ

Хозблок предназначен для хранения хозяйственного инвентаря и материалов на территории приусадебного (дачного/садового участка) или личном подсобном хозяйстве. Конструкция каркаса Хозблока состоит из переднего и заднего каркасов, продольных связей, несущих продольных и поперечных перемычек, кровельных ферм, элементов обрешетки. В переднем каркасе монтируется дверь.

Каркас Хозблока имеет габариты в плане 1000x1500 мм, высота каркаса по верхнему коньку односкатной кровельной фермы - 2500 мм. Элементы каркаса Хозблока выполнены из оцинкованных профилей толщиной 1 мм и соединительных оцинкованных пластин. Сборка каркаса выполняется с помощью винтов с потайной головкой, гаек, шайб и саморезов.

Каркас хозблока разработан под облицовку тонколистовым металлом или профнастилом для защиты хранимого инвентаря и материалов от атмосферных осадков.

***Металлическая обшивка каркаса Хозблока в комплект поставки не входит. Способ крепления облицовочных листов выбирается пользователем Хозблока самостоятельно.***

Для повышения устойчивости Хозблока рекомендуется устанавливать каркас на заранее подготовленный ленточный фундамент. Ширина ленты по контуру хозблока 200 мм, глубина заложения 250-300 мм. К фундаменту каркас крепится анкерами через отверстия, расположенные на нижних продольных и поперечных элементах каркаса.

## ИНФОРМАЦИЯ О ПРОИЗВОДИТЕЛЕ

Предприятие-изготовитель: ООО «ЛАСАР». Адрес: Россия, 398005, г. Липецк, ул. Передельческая, владение 3. Многоканальный телефон: +7-495-137-58-78. Пожелания, отзывы, предложения по продукту направляйте на e-mail: [sales@lasar.ru](mailto:sales@lasar.ru).

Изготовитель несет ответственность за качество продукции в соответствии с ГК РФ. ***Предприятие оставляет за собой право на внесение изменений в конструкцию и комплектацию каркаса, не влияющие на характеристики изделия.***

## СБОРКА КАРКАСА ХОЗБЛОКА

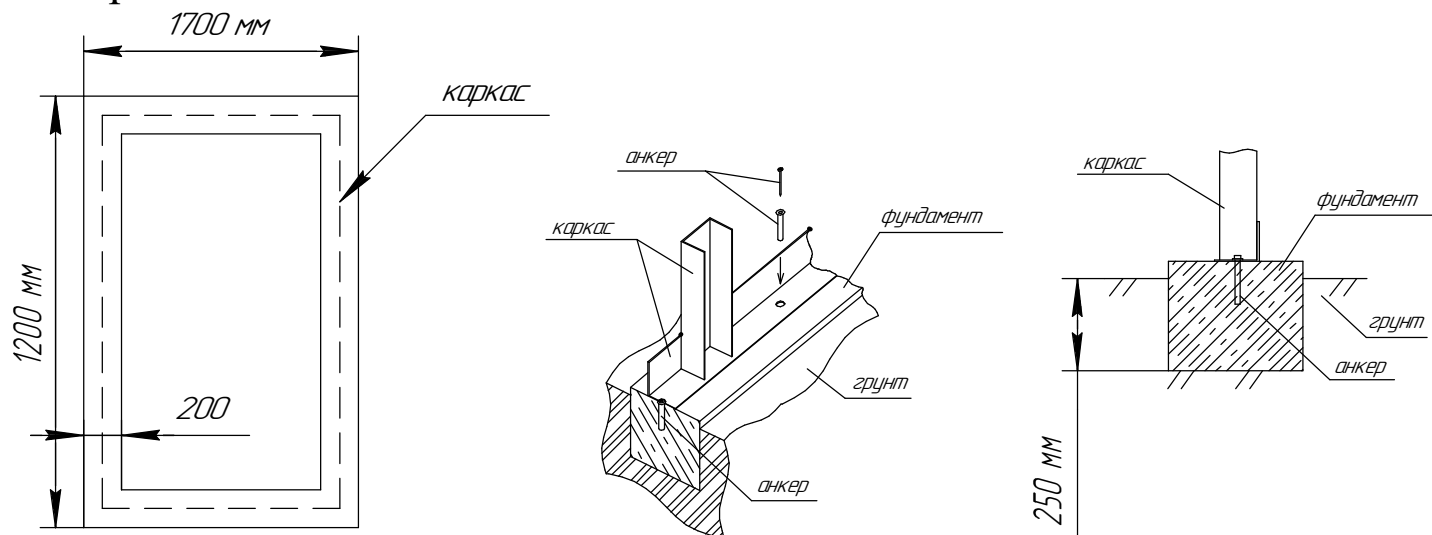
Для сборки каркаса потребуются следующие инструменты и приспособления:

- ключ гаечный для гаек S-10 накидной, желательно изогнутый
- головка шестигранная торцевая с удлинителем и трещёткой;
- отвёртка крестовая;
- шуруповёрт с крестовой битой;
- уровень строительный либо отвес;
- лестница-стремянка с высотой площадки не менее 1,2 м

### **ВНИМАНИЕ!**

*Сборку и установку каркаса хозблока следует выполнять силами не менее двух человек.*

Ниже даны рекомендуемые параметры фундамента. Его следует выполнить за 3-4 недели до установки каркаса, чтобы бетон надёжно затвердел.



Детали каркаса хозблока поставляются в пачках, каждая пачка снабжается этикеткой, на которой указаны номера деталей в данной пачке.

### **ВНИМАНИЕ!**

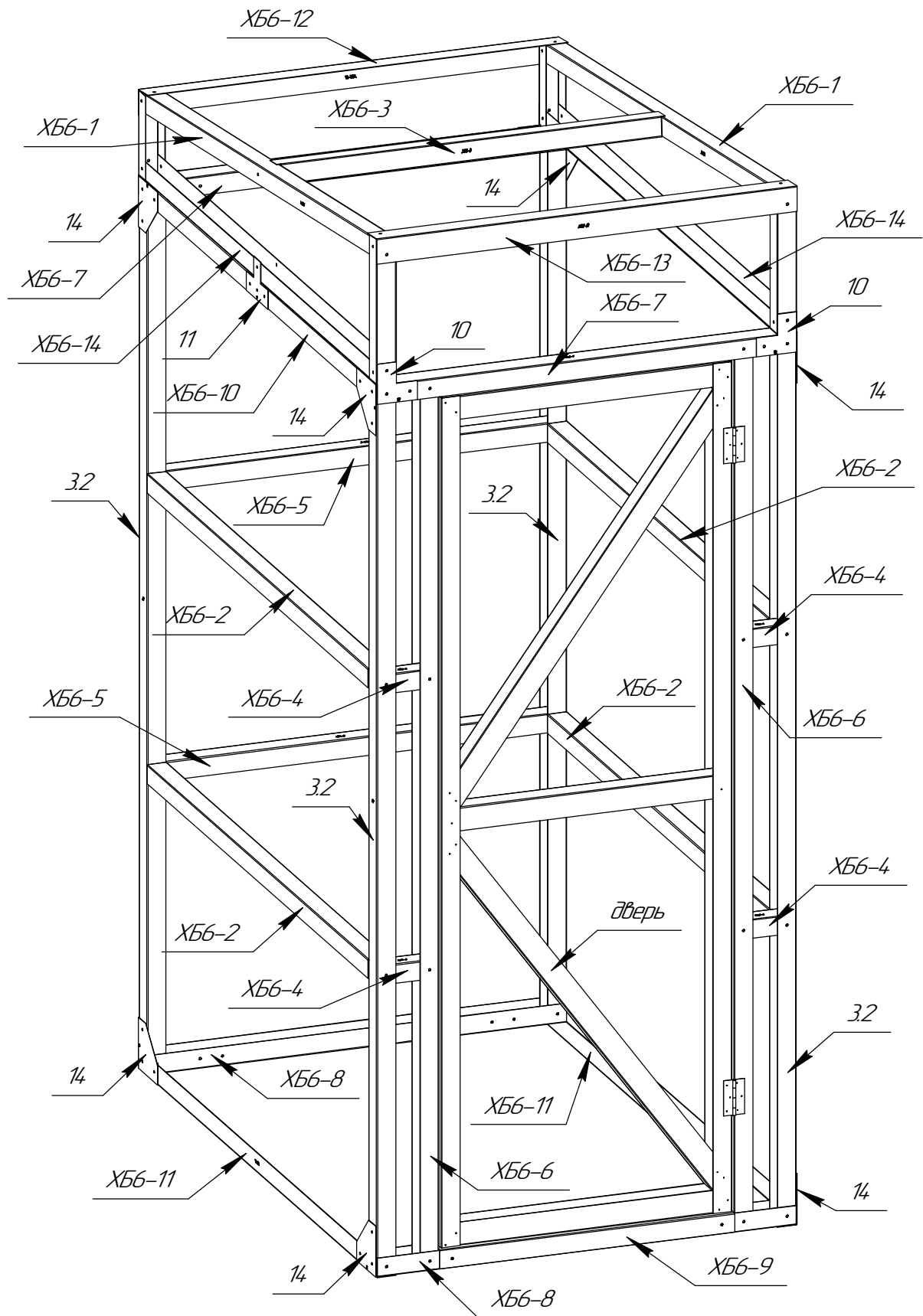
- 1. Профили и пластины основного каркаса имеют сквозную маркировку в виде цифр, набитых на одной стороне деталей.**
- 2. Детали каркаса двери имеют маркировку отличную от основного каркаса - пробитием цифр на концах (насквозь).**

Упор двери маркировки не имеет, его изображение показано ниже.

Деталь №16



# КАРКАС ХОЗБЛОКА В СБОРЕ



# Рекомендуемый порядок сборки каркаса хозблока

## 1. Сборка торцевых каркасов

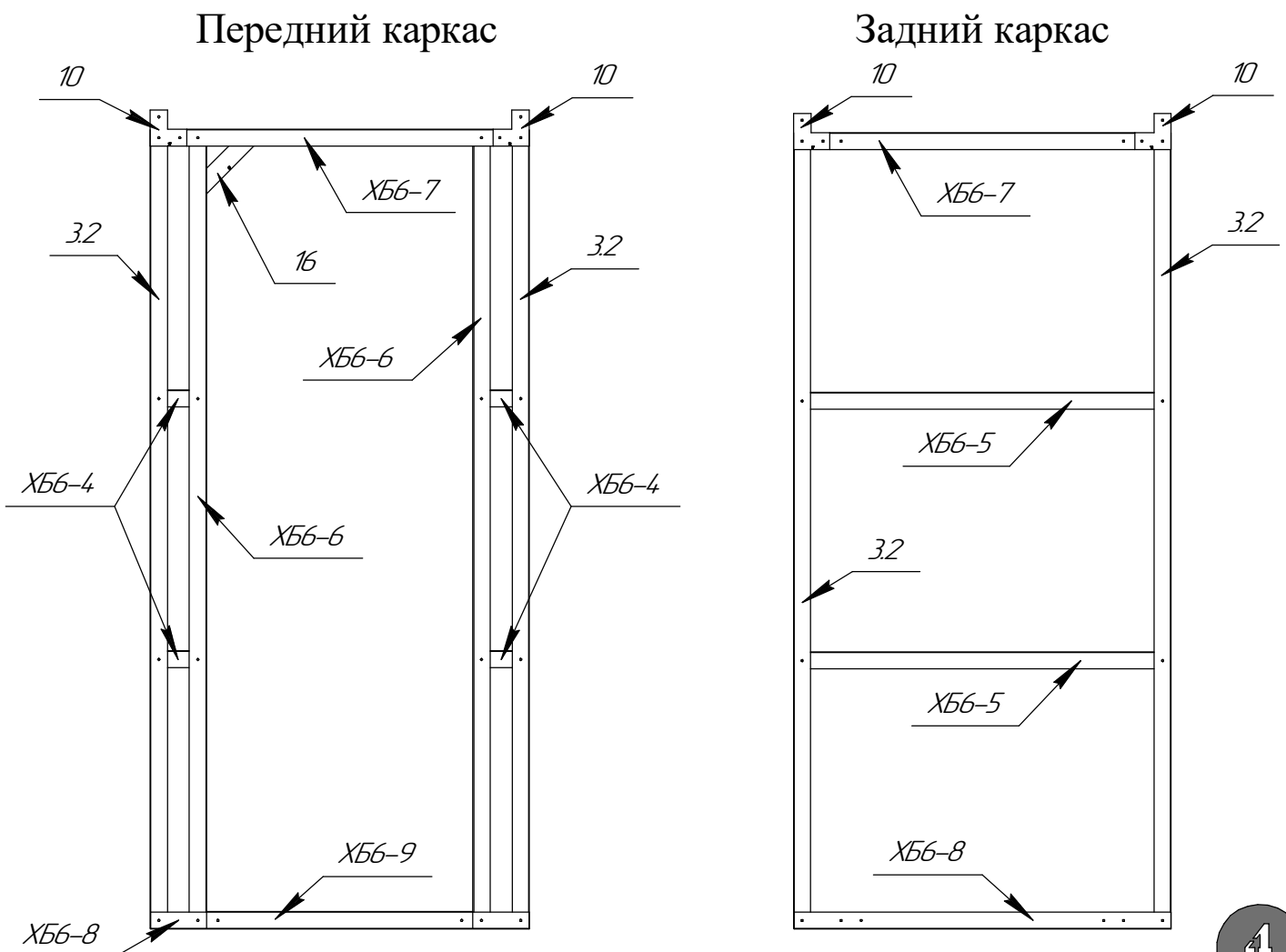
Сборку переднего (с дверным проёмом) торцевого каркаса следует производить в горизонтальном положении. Разложите на ровной поверхности детали 3.2, 10, ХБ6-4, ХБ6-6, ХБ6-7, ХБ6-8, ХБ6-9.

Для заднего каркаса разложите детали 3.2, 10, ХБ6-5, ХБ6-7, ХБ6-8. Защёлкните их по пуклёвкам, детали 3.2 и ХБ6-6 располагать "спинками" друг от друга, детали ХБ6-4, ХБ6-5, ХБ6-7 и ХБ6-9 должны быть "спинками" вверх, детали ХБ6-8 "спинкой" вниз.

Скрепите элементы винтами М6х20 мм с шайбой и гайкой, затяжка "от руки". Пластины 10 накладываются сверху на каркас.

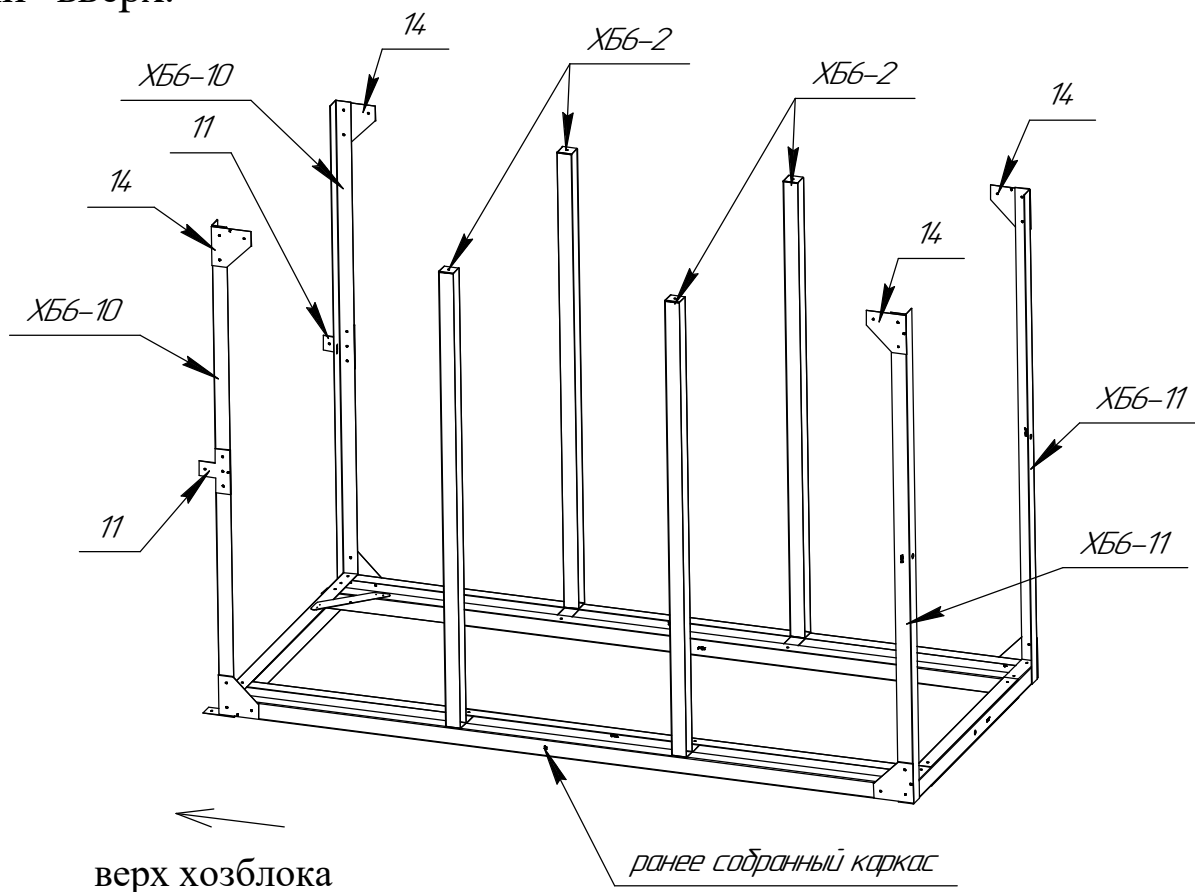
Переверните каркас и выполните постановку крепежа с обратной стороны. Шайбы и гайки должны располагаться внутри профилей, шляпка винта утоплена в углублении пуклёвки.

Деталь 16 (пластина для упора двери) крепится саморезами изнутри хозблока, крепление справа или слева зависит от стороны навески двери.



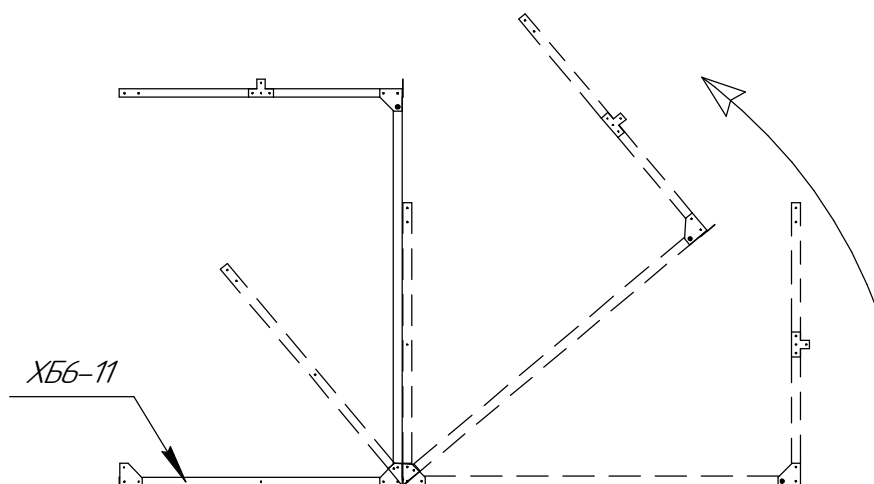
## 2. Сборка боковых стен.

Уложите один из собранных торцевых каркасов плашмя на ровную поверхность таким образом, чтобы пластины поз.10 были под каркасом. На картинке ниже показан передний каркас. К углам каркаса прикрепите уголки ХБ6-10 (сверху) и ХБ6-11 (снизу) с помощью пластин 14 и винтов М6х20. К уголкам ХБ6-10 винтами прикрепите Т-образные пластины 11. Также к каркасу (к стойкам 3.2) прикрепите ХБ6-2 "спинками" вверх.

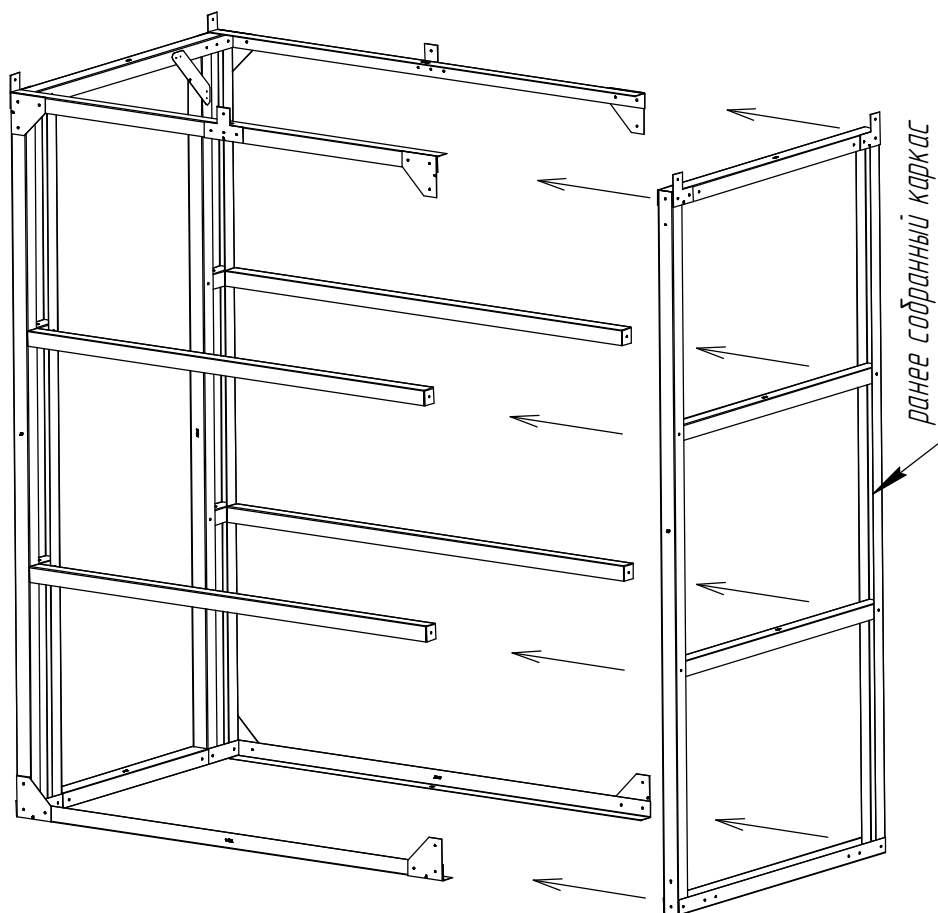


## 3. Присоединение второго торцевого каркаса

Переверните частично собранный каркас так, чтобы уголки ХБ6-11 оказались на земле.

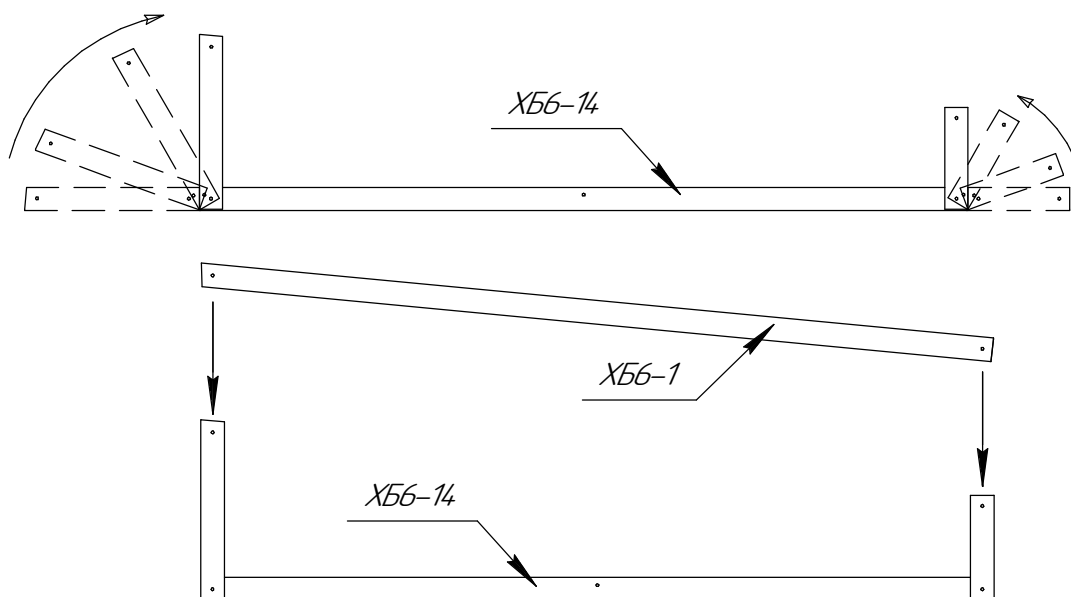


Приведите в вертикальное положение и присоедините к конструкции второй, ранее собранный, торцевой каркас. Все крепления на винтах М6х20.



#### 4. Сборка ферм крыши

Ферма крыши собирается из двух деталей ХБ6-1 и ХБ6-14. Деталь ХБ6-14 поставляется в виде заготовки, перед сборкой необходимо согнуть концы детали до защелкивания пуклевок и схождения крепёжных отверстий на соединяемых частях.



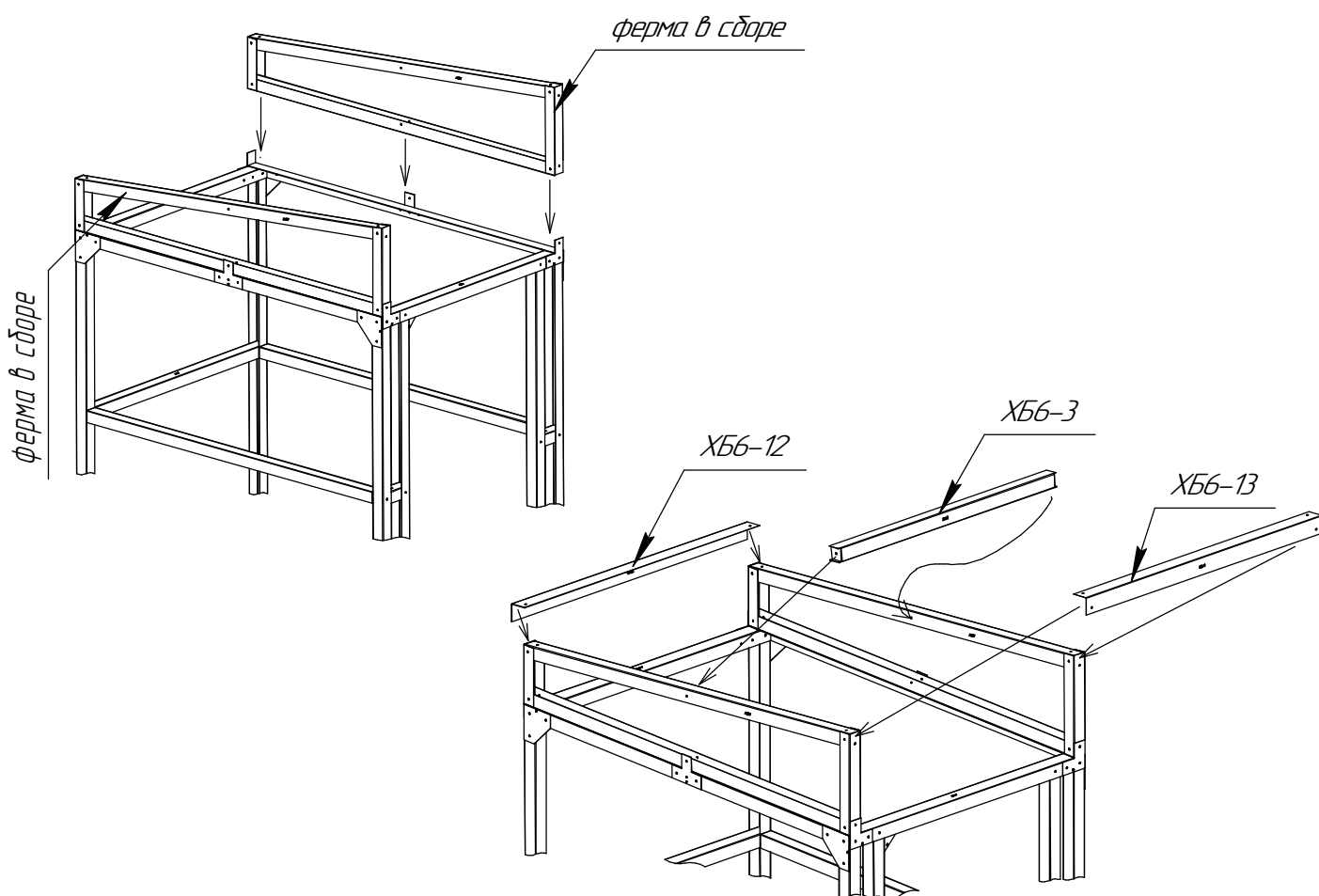
Выполнить свинчивание собранных ферм крыши винтами длиной 60 мм (или 70 мм), по 4 винта на ферму, с гайками и шайбами.

Соединительные винты ферм не подлежат сильной затяжке во избежание деформации профилей.

## 5. Монтаж ферм крыши

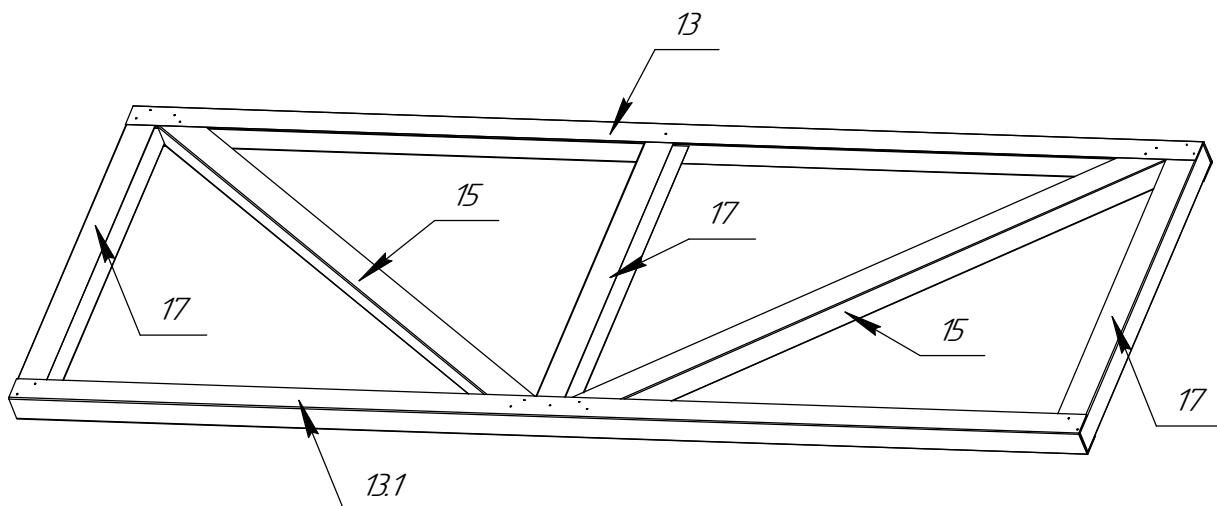
Для монтажа ферм каркас хозблока можно положить горизонтально, так устанавливать их будет удобнее. Также возможно устанавливать фермы со стремянки, когда каркас стоит вертикально.

Фермы крепятся к пластинам 10 и 11 с помощью винтов М6х20. Затем на фермы установить детали ХБ6-3, ХБ6-12, ХБ6-13.

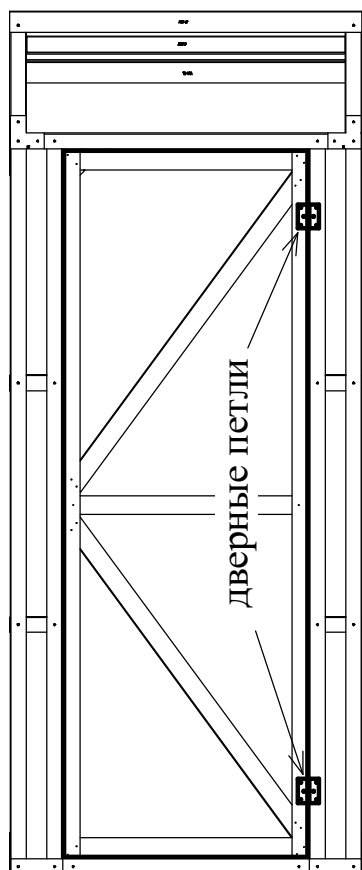


## 6. Досборка каркаса

После сборки основной части каркаса при помощи уровня или отвеса произведите выравнивание элементов каркаса Хозблока и окончательную затяжку крепежа "под ключ". Установите каркас на подготовленный фундамент, и закрепите анкерами через отверстия в нижних элементах.



Из деталей 13, 13.1, 15, 17 соберите каркас двери, все крепления с помощью саморезов. В зависимости от стороны открывания двери горизонтальные детали и раскосы каркаса двери следует располагать "спинками" вверх, чтобы не допускать скопления влаги в этих элементах в дальнейшем.



На собранный каркас двери прикрепите саморезами дверные петли. На порог положите подходящие по толщине подкладки (кусочки линолеума, ДВП и т.д.), которые обеспечат нужный зазор для открывания двери. Установите дверь в проём, зафиксируйте клиньями требуемые боковые зазоры и прикрепите дверные петли к стойкам проёма саморезами. На рисунке показано правое открывание двери. После закрепления петель все подкладки уберите.



## Комплектация каркаса хозблока

№ п/п	Позиция	Наименование, профиль	Характеристика, мм	Кол-во на комплект, шт
1	ХБ6-1	Профиль 45х45х45	1 500	2
2	ХБ6-2	Профиль 45х47х45	1 394	4
3	ХБ6-3	Профиль 45х47х45	922	1
4	ХБ6-4	Профиль 45х48х45	144	4
5	ХБ6-5	Профиль 45х48х45	992	2
6	ХБ6-6	Профиль 45х50,5х45	2 100	2
7	ХБ6-7	Профиль 45х54х45	994	2
8	ХБ6-8	Профиль.01 45х54х45	994	2
9	ХБ6-9	Профиль 45х57х45	700	1
10	ХБ6-10	Уголок 1х46	1 498	2
11	ХБ6-11	Уголок.01 1х46	1 498	2
12	ХБ6-12	Уголок 1х60	998	1
13	ХБ6-13	Уголок.01 1х60	998	1
14	ХБ6-14	Ферма	1 500	2
15	3.2	Профиль 45-50,5-45	2 100	4
16	10	Пластина	95	4
17	11	Пластина	95	2
18	14	Усилитель	120	8
19	16	Лист 1х244	244	1
20	13(тепл.)	ЛП 52х45	2 003	1
21	13.1(тепл.)	ЛП 52х45	2 003	1
22	15	ЛП 50х55	1 086	2
23	17	ЛП 50х55	680	3

### Спецификация крепежа

на комплект

1	Винт оцинк. с потайной головкой М6х20	шт.	130
	Винт оцинк. с потайной головкой М6х60 (или 70)	шт.	8
2	Саморез оцинк. 4,2х16 с прессшайбой	шт.	50
3	Шайба оц. 6 мм	шт.	130
4	Гайка М6 оц.	шт.	130
5	Петля неразъемная 85 мм	шт.	2

## ОПИСАНИЕ

Хозблок предназначен для хранения хозяйственного инвентаря и материалов на территории приусадебного (дачного/садового участка) или личном подсобном хозяйстве. Конструкция каркаса Хозблока состоит из переднего и заднего каркасов, продольных связей, несущих продольных и поперечных перемычек, кровельных ферм, элементов обрешетки. В переднем каркасе монтируется дверь.

Каркас Хозблока поставляется в 3-х вариантах:

- с габаритами в плане 2000x1500 мм,
- с габаритами в плане 3000x1500 мм.
- с габаритами в плане 1500x1500 мм

Высота каркаса по верхнему коньку односкатной кровельной фермы - 2500 мм. Элементы каркаса Хозблока выполнены из оцинкованных профилей толщиной 1 мм и соединительных оцинкованных пластин. Сборка каркаса выполняется с помощью винтов с потайной головкой, гаек, шайб и саморезов.

Каркас хозблока разработан под облицовку тонколистовым металлом или профнастилом для защиты хранимого инвентаря и материалов от атмосферных осадков.

***Металлическая обшивка каркаса Хозблока в комплект поставки не входит. Способ крепления облицовочных листов выбирается пользователем Хозблока самостоятельно.***

Для повышения устойчивости Хозблока рекомендуется устанавливать каркас на заранее подготовленный ленточный фундамент. Ширина ленты по контуру хозблока 200 мм, глубина заложения 250-300 мм. К фундаменту каркас крепится анкерами через отверстия, расположенные на нижних продольных и поперечных элементах каркаса.

## ИНФОРМАЦИЯ О ПРОИЗВОДИТЕЛЕ

Предприятие-изготовитель: ООО «ЛАСАР». Адрес: Россия, 398005, г. Липецк, ул. Передельческая, владение 3. Многоканальный телефон: 8-800-770-73-48. Пожелания,

отзывы, предложения по продукту направляйте на e-mail: sales@lasar.ru.

Изготовитель несет ответственность за качество продукции в соответствии с ГК РФ. ***Предприятие оставляет за собой право на внесение изменений в конструкцию и комплектацию каркаса, не влияющие на характеристики изделия.***

## СБОРКА КАРКАСА ХОЗБЛОКА

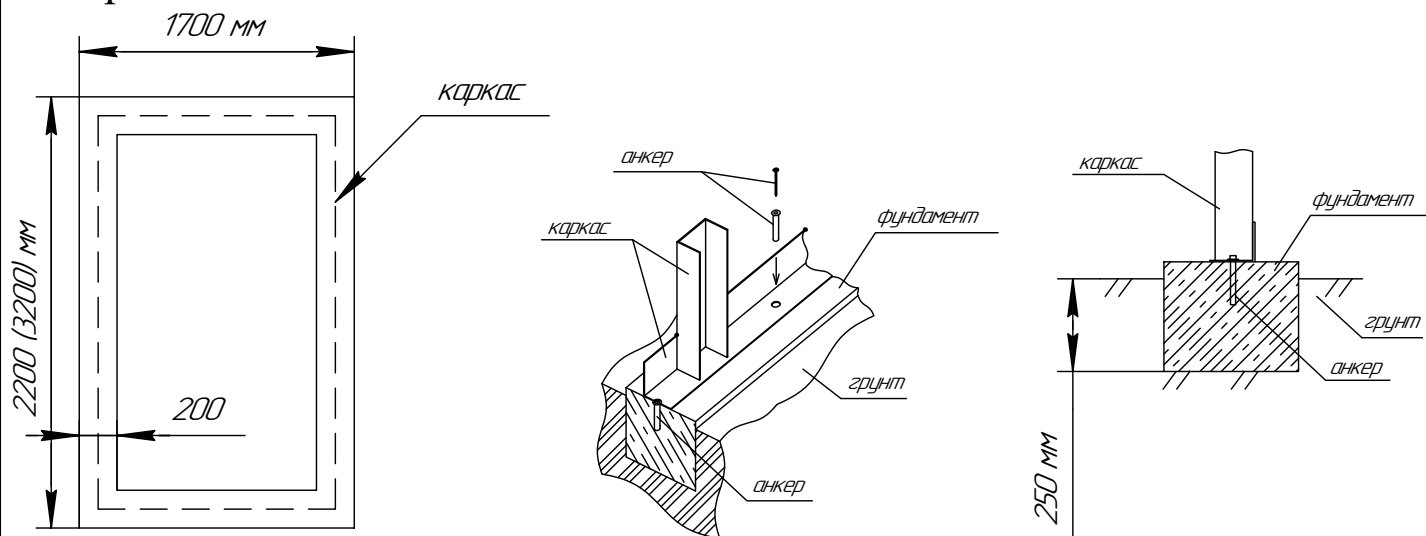
Для сборки каркаса потребуются следующие инструменты и приспособления:

- ключ гаечный для гаек S-10 накидной, желательно изогнутый
- головка шестигранная торцевая с удлинителем и трещёткой;
- отвёртка крестовая;
- шуруповёрт с крестовой битой;
- уровень строительный или отвес;
- лестница-стремянка с высотой площадки не менее 1,2 м

### **ВНИМАНИЕ!**

*Сборку и установку каркаса хозблока следует выполнять силами не менее двух человек.*

Ниже даны рекомендуемые параметры фундамента. Его следует выполнить за 3-4 недели до установки каркаса, чтобы бетон надёжно затвердел.



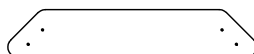
Детали каркаса хозблока поставляются в пачках, каждая пачка снабжается этикеткой, на которой указаны номера деталей в данной пачке.

### **ВНИМАНИЕ!!!**

- 1. Профили и пластины основного каркаса имеют сквозную маркировку в виде цифр, набитых на одной стороне деталей.**
- 2. Детали каркаса двери для каркасов шириной 2 и м 3 м имеют маркировку отличную от основного каркаса - пробитием цифр на концах элементов (насквозь).**

Упор двери маркировки не имеет, его изображение показано ниже.

Деталь №16



## Рекомендуемый порядок сборки каркаса хозблока

### 1. Сборка торцевых каркасов хозблока шириной 1500 и 2000 мм ВНИМАНИЕ!

*Детали с индексом "К" предназначены для сборки каркасов шириной 1,5 м*

Сборку торцевого каркаса следует производить в горизонтальном положении. Разложите на ровной поверхности детали поз.1(1К), 1.1(1.1К), 3, 3.2.

Защёлкните их по пуклёвкам, установите и защёлкните детали поз. 4(4К).

Скрепите элементы винтами М6х20 мм с шайбой и гайкой, затяжка "от руки", предварительно установив на деталь поз.1(1К) пластины поз.10 и 11 (все пластины с одной стороны детали).

Переверните каркас и выполните постановку крепежа с обратной стороны. Шайбы и гайки должны располагаться внутри профилей.

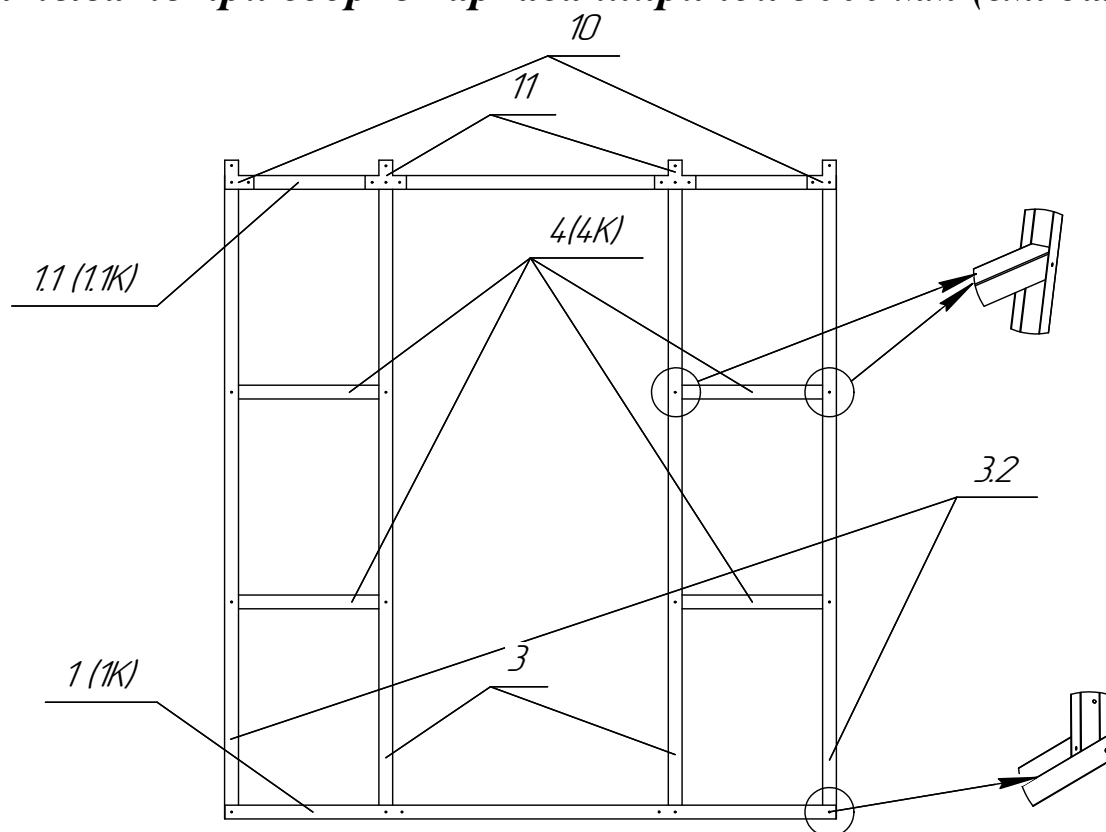
**ВНИМАНИЕ!!!**

*1. Детали поз.3 и 3.2 имеют маркировку буквой "Н" (низ). Нижней стороной эти детали соединяются с элементом поз. 1(1К).*

*2. Детали поз.3 устанавливаются в каркас "спинками" профилей навстречу друг другу.*

*3. Детали поз.4 (4К) крепить к стойкам поз.3.2 только одним винтом, со стороны, где смонтированы пластины поз.10 и 11.*

*(не учитывать при сборке каркаса шириной 3000 мм (см. далее).*



Аналогичными операциями собрать второй каркас

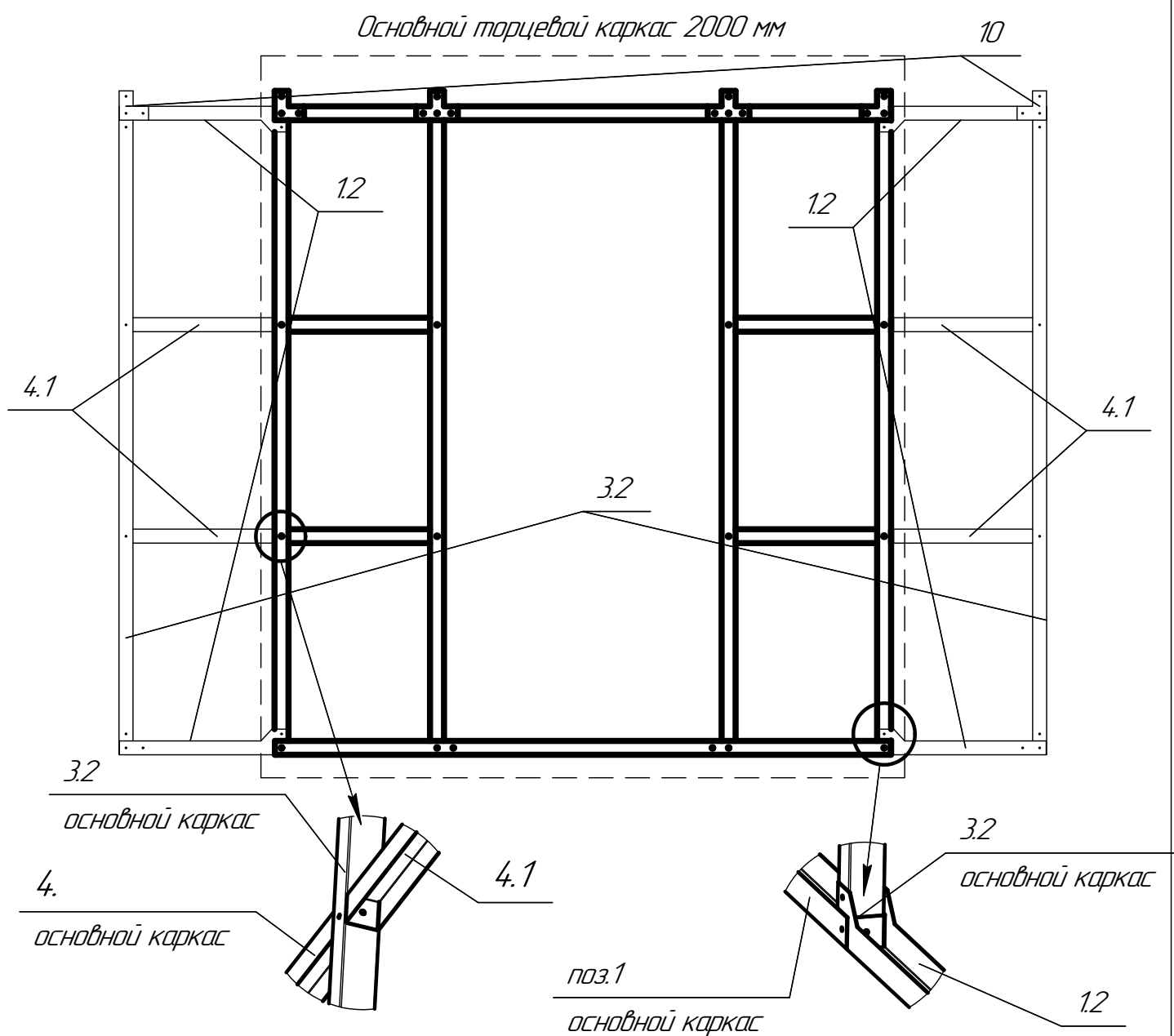
## 1-1. Сборка торцевых каркасов хозблока шириной 3000 мм

К осбранному по вышеописанной схеме каркасу шириной 2000 мм присоединить с обеих сторон нижние и верхние удлинители поз.1.2 и дополнительные перемычки поз.4.1. К свободным торцам удлинителей и перемычек присоединить угловые стойки поз 3.2, по 1 с каждой стороны. Схема крепления такая же как на каркасе 2000 мм.

Скрепите элементы винтами М6х20 мм с шайбой и гайкой, затяжка "от руки", предварительно установив на деталь поз.1.2 пластины поз.10

**ВНИМАНИЕ!!!**

**1. Детали поз.4.1 крепить к стойкам поз.3.2 только одним винтом, с той же стороны, где смонтированы пластины поз.10 и 11.**



Последующие этапы сборки для каркасов шириной 3000 мм аналогичны описанным далее (для каркасов шириной 2000 мм) за исключением монтажа кровельных ферм и элементов обрешетки.

## 2. Сборка боковых стен.

Уложите один из собранных торцевых каркасов плашмя на ровную поверхность, таким образом, чтобы пластины поз.10 и 11 были под каркасом. С одной стороны прикрепите к каркасу продольные уголки поз.5 (нижний) и поз.5.1 (верхний) через угловые пластины поз.14, винтами длиной 20 мм с затяжкой "от руки".

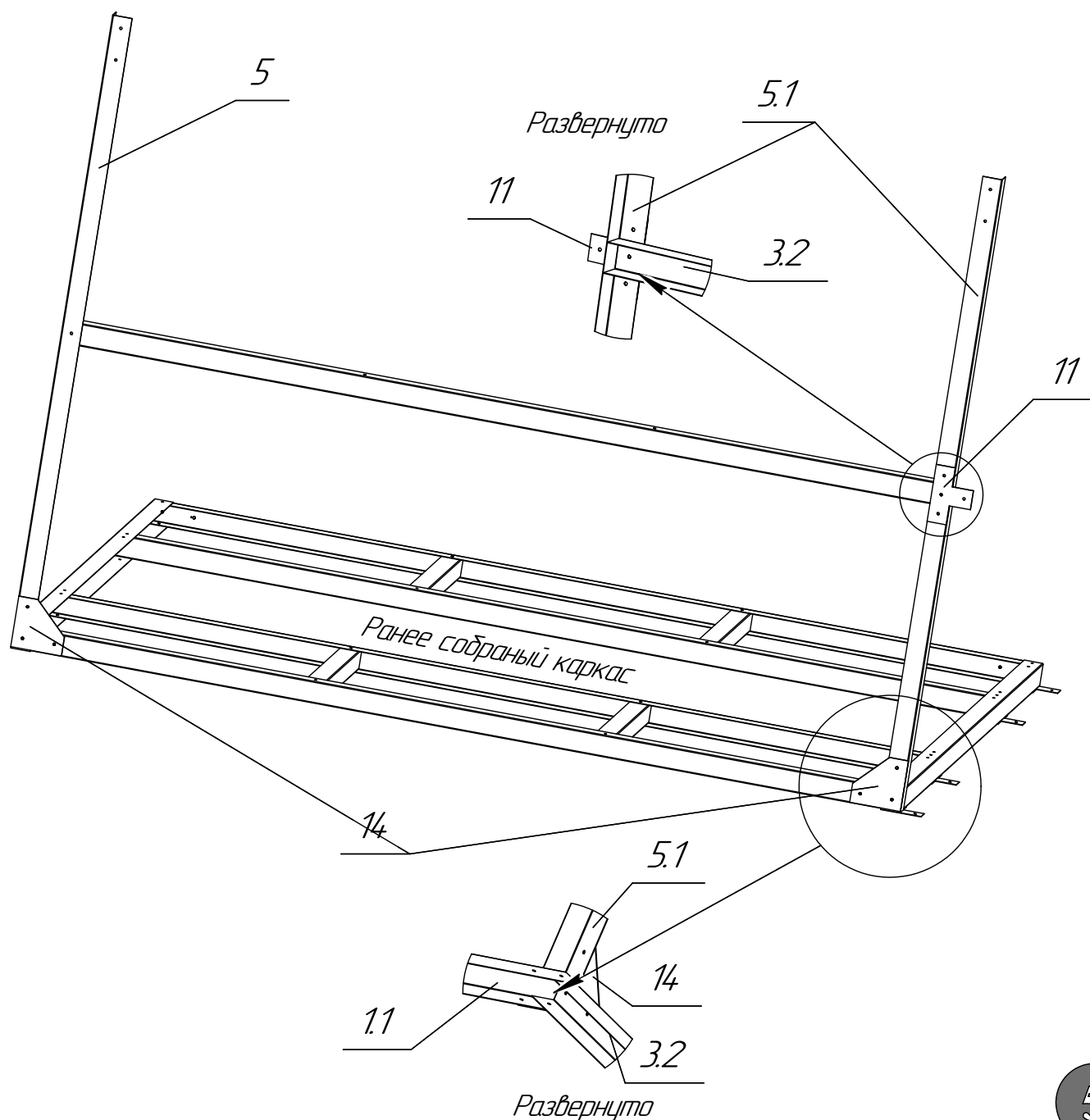
Установите среднюю стойку поз.3.1.

**ВНИМАНИЕ!!!**

**1. Деталь поз.3.1 имеет маркировку "Н" (низ). Этой стороной деталь крепится к нижнему уголку поз.5**

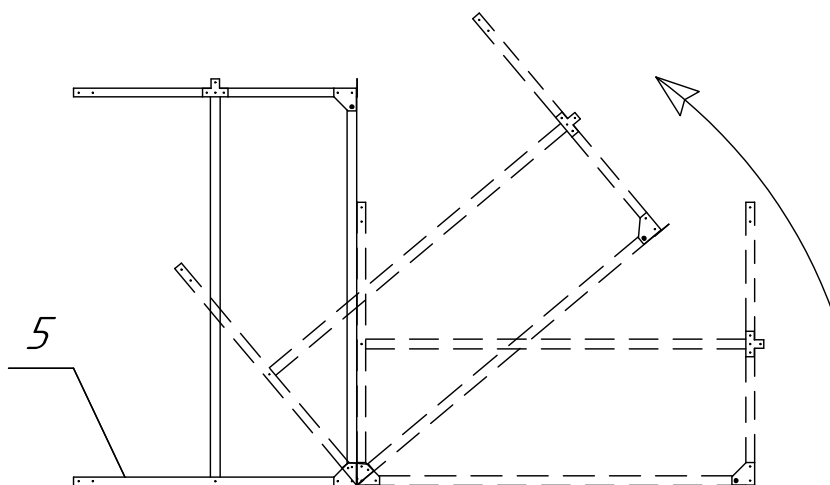
Соедините стойки поз 3.1 с верхним и нижним уголками винтами длиной 20 мм, предварительно установив в узел крепления верхнего уголка поз 5.1 деталь поз.11.

Аналогичные операции выполните с другой стороны каркаса.

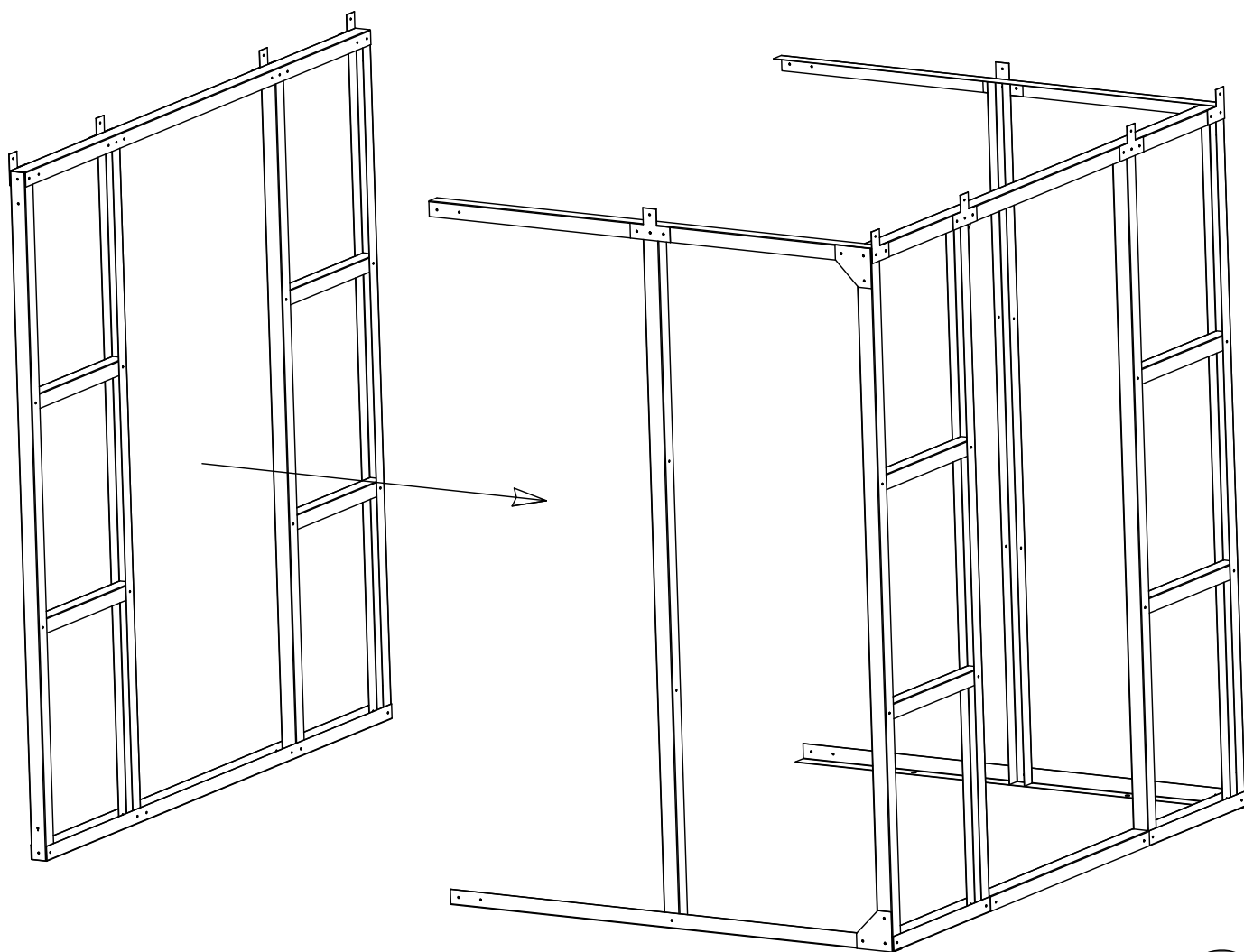


### 3. Сборка основного каркаса

Переверните частично собранный каркас так, чтобы уголки поз.5 оказались на земле.



Приведите в вертикальное положение и присоедините к конструкции второй, ранее собранный, торцевой каркас, выполняя операции аналогично описанным в разделе 2.

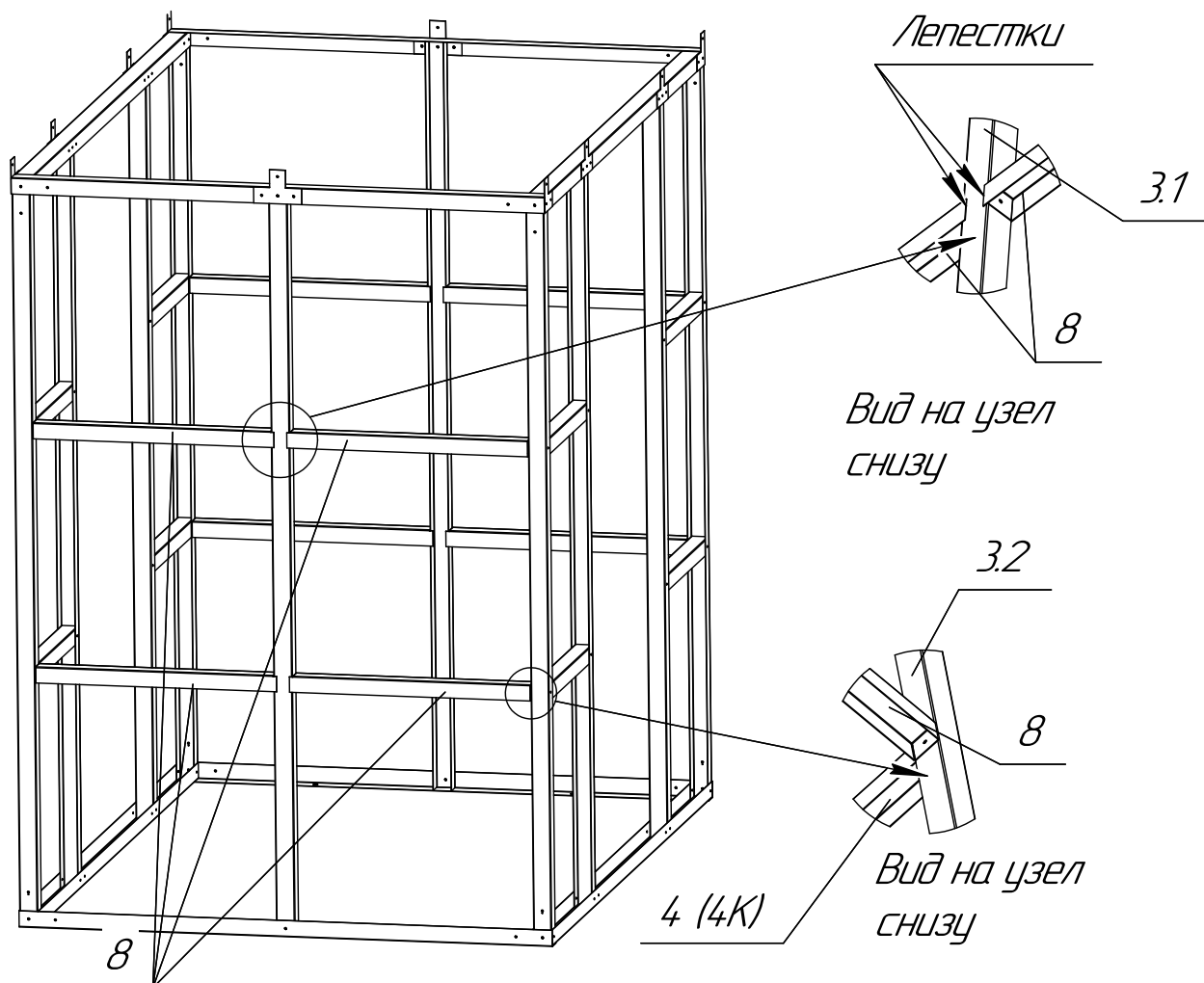


Установите перемычки боковых стен поз.8, защелкните пуклевки.

**Внимание!!!**

**Торец перемычки поз.8 с двумя лепестками должен быть обращен к средней стойке поз 3.1.**

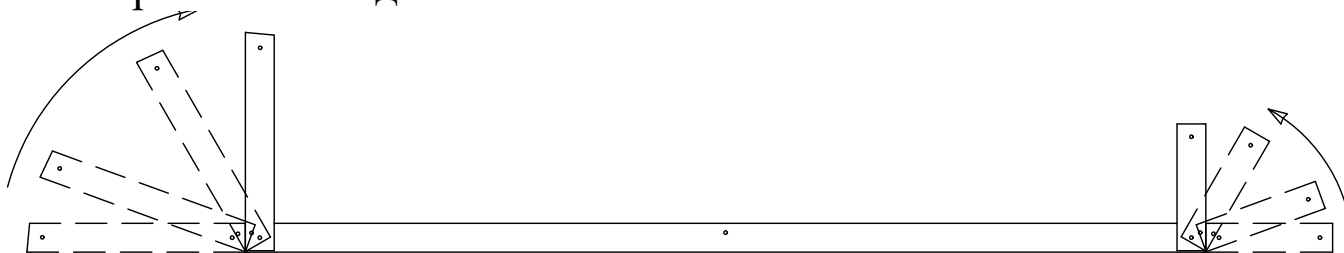
Закрепите перемычки к стойкам поз.3.1 и 3.2 винтами длиной 20 мм



#### 4. Сборка ферм крыши

Ферма крыши собирается из двух деталей поз.7.1 и 7.2.

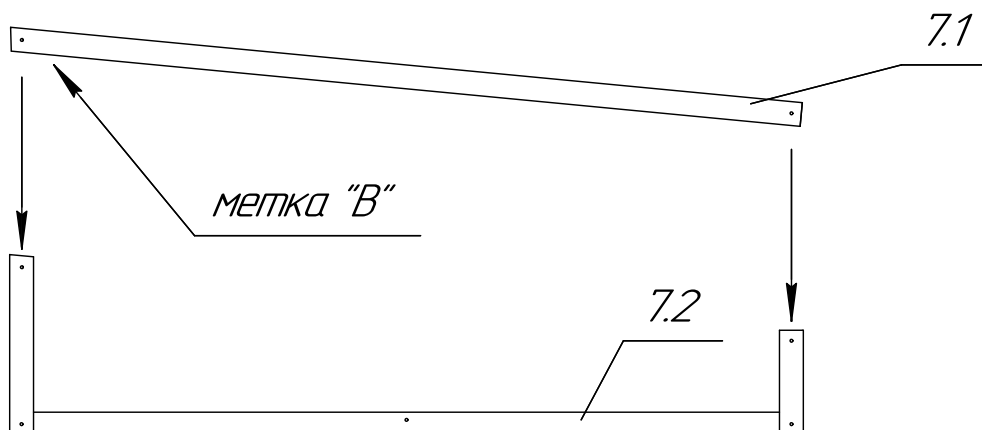
Деталь 7.2 поставляется в виде заготовки, перед сборкой необходимо согнуть концы детали до защелкивания пуклевков и схождения крепежных отверстий на соединяемых частях.





Аналогичным образом подготовьте к сборке все детали поз. 7.2.

Установите деталь поз 7.1 в подготовленную деталь 7.2 до защелкивания пуклевок.



### ***ВНИМАНИЕ!!!***

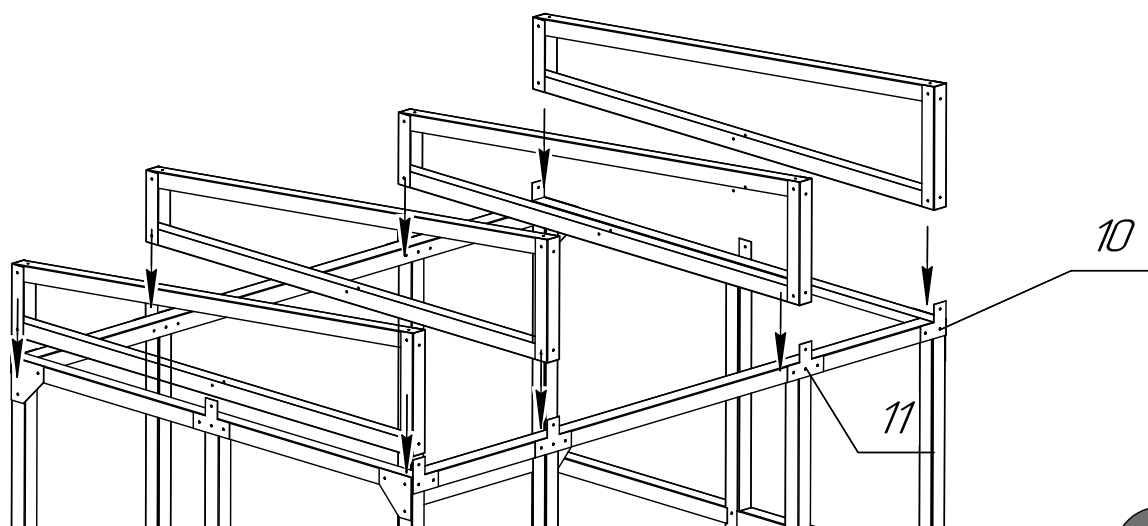
*Деталь поз.7.1 имеет метку "В" (верх). Эта метка при сборке должна располагаться со стороны высокого отгиба детали поз. 7.2*

Выполнить свинчивание собранных ферм крыши винтами длиной 70 мм , по 4 винта на ферму, с гайками и шайбами. В двух фермах, планируемых к установке над боковыми стенками каркаса Хозблока крепеж должен быть установлен зеркально.

Соединительные винты ферм не подлежат сильной затяжке во избежание деформации профилей.

## **5. Монтаж ферм крыши**

С помощью стремянки выполните установку ферм крыши на ранее собранную часть каркаса Хозблока.



Закрепить фермы на каркасе винтами длиной 20 мм через пластины поз. 10 и 11.

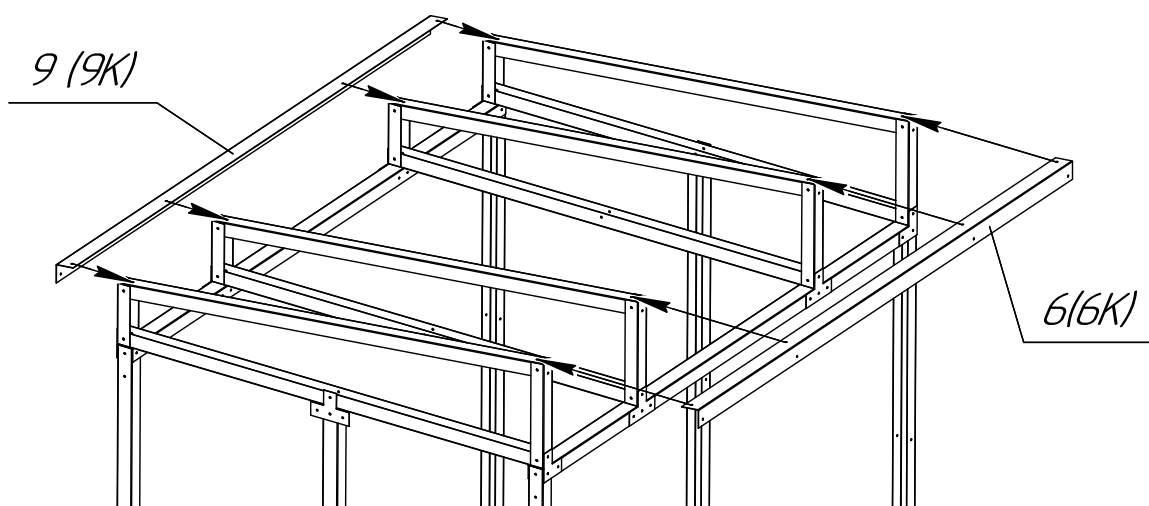
### **ВНИМАНИЕ!!!**

#### **1. Количество ферм в зависимости от ширины каркаса:**

- ширина 1,5 м - 3 фермы
- ширина 2,0 м - 4 фермы
- ширина 3,0 м - 6 ферм.

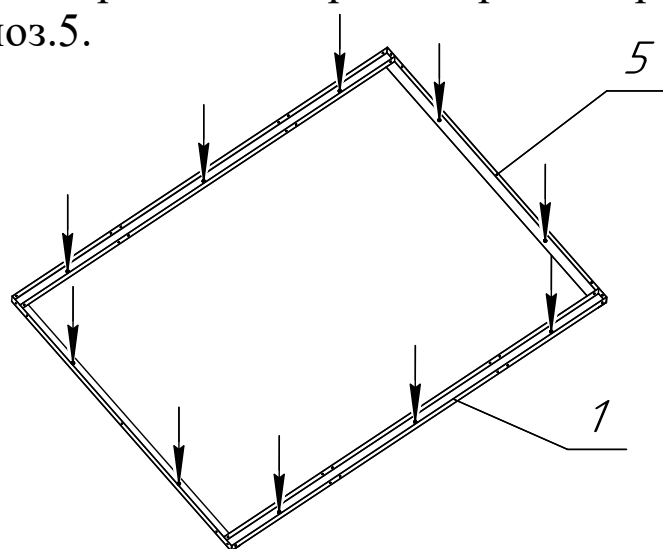
#### **2. При установке ферм крыши ориентируйте их таким образом, чтобы высокая часть ферм была обращена в сторону торцевого каркаса, в котором планируется установка двери.**

Установите и закрепите винтами длиной 20 мм передний (поз.6 (6К)) и задний (поз.9 (9К)) связующие уголки ферм крыши. Для каркаса шириной 3,0 м связующие уголки ставятся только на 4 центральные фермы.



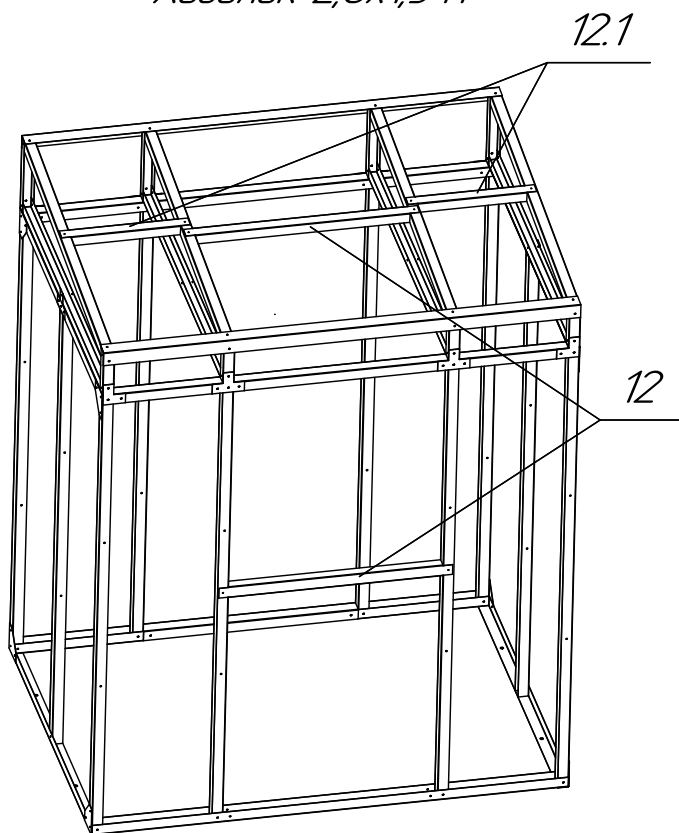
#### **6. Досборка каркаса**

После сборки основной части каркаса при помощи уровня или отвеса произведите выравнивание элементов каркаса Хозблока и окончательную затяжку крепежа "под ключ". Установите каркас на подготовленный фундамент, и закрепите анкерами через отверстия в нижних элементах поз.1(1К) и поз.5.

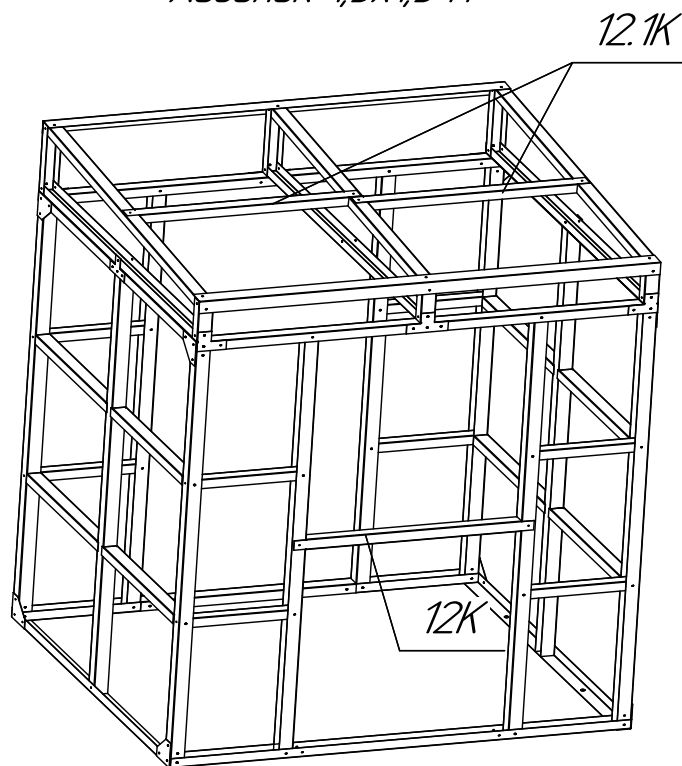


Установите элементы обрешетки поз.12(12К) и поз 12.1(12.1К) на крыше и задней стенке каркаса Хозблока. Закрепите элементы обрешетки саморезами 4,2x16 мм из комплекта крепежа каркаса. Рекомендуемые места крепления перемычек показаны на рисунке ниже.

*Хозблок 2,0x1,5 м*

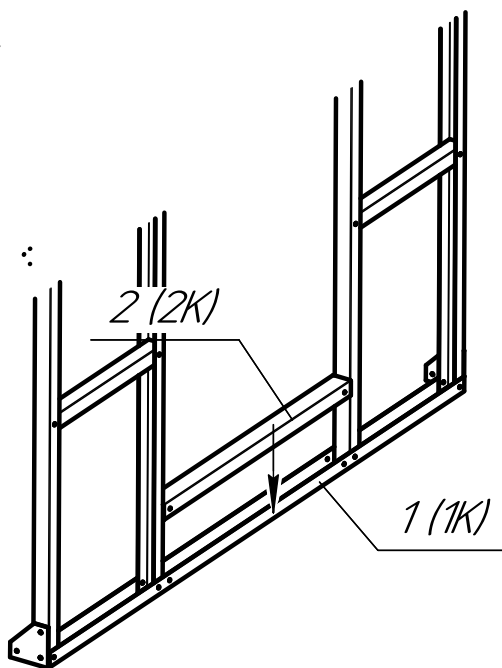


*Хозблок 1,5x1,5 м*



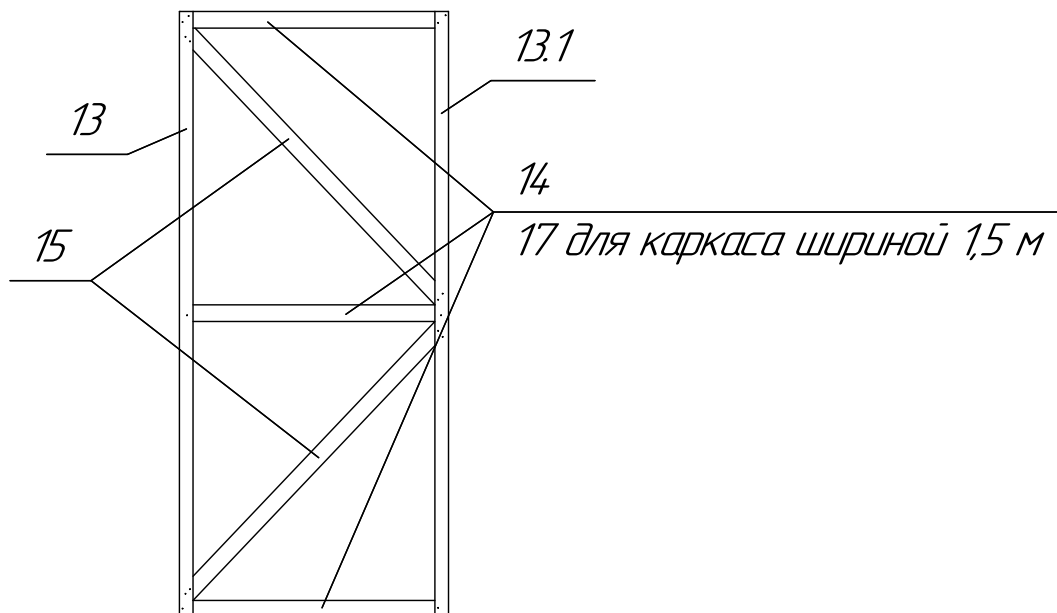
**В варианте каркаса шириной 3,0 м установить по 1 дополнительному элементу поз.12.1 в расширенные пролеты.**

Установите порог поз.2 на элементе поз.1 торцевого каркаса, в котором планируется установка двери. Крепление порога осуществляется винтами длиной 70 мм с гайками и шайбами. Гайки должны быть расположены изнутри каркаса

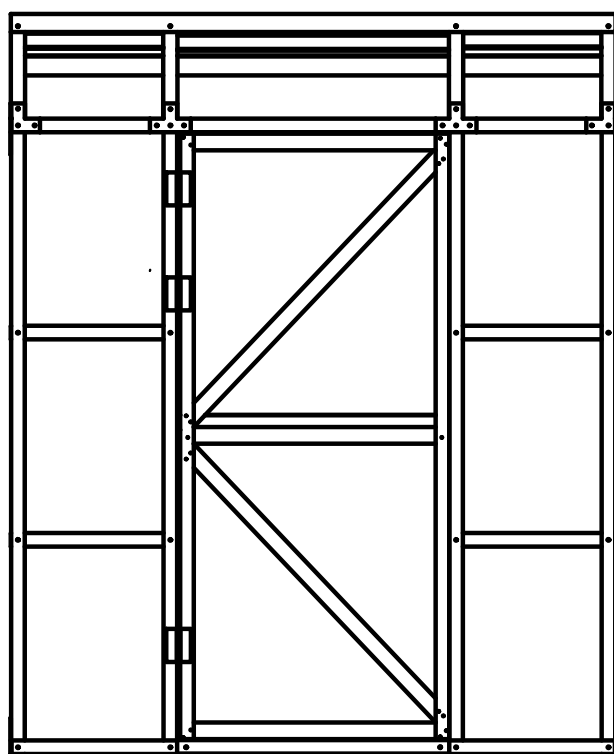


Выполните сборку каркаса двери из элементов поз.13, 13.1, 14, 15. Сборка производится саморезами 4,2x16 из комплекта крепежа каркаса по намеченным отверстиям.

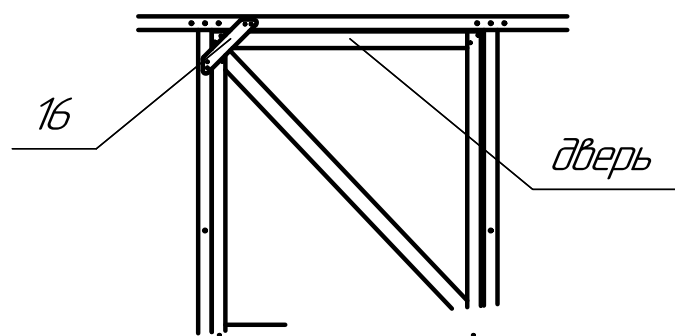
**ВНИМАНИЕ!!!** Маркировка элементов каркаса двери шириной 900 мм выполнена сквозным пробитием отверстий.



Дверь устанавливается в проём торцевого каркаса. Открывается наружу, открывание может быть левым или правым в зависимости от расположения петель. Дверные петли прикрепляются к каркасу двери саморезами. Предварительно дверь устанавливается в проем на временные подкладки из картона или фанеры для создания зазоров. После закрепления петель подкладки убираются.



Чтобы дверь не открывалась внутрь, с внутренней стороны каркаса, в верхнем углу дверного проёма закрепляется упор - пластина 16 на саморезах.



## Приложение 1

### Перечень деталей и крепежа для хозблока 1,5х1,5 м

№ п/п	Позиция	Наименование, профиль	Характеристика, мм	Кол-во на комплект, шт
1	1К	П-45х54х45х1	1496	2
2	1.1К	П-45х54х45х1	1496	2
3	2К	П-45х57х45х1	700	1
4	3	П-45х50х45х1	2100	4
5	3.1	П-45х52х45х1	2101	2
6	3.2	П-45х50х45х1	2100	4
7	4К	П-45х48х45х1	395	8
8	5	Уголок 46х46х1	1500	2
9	5.1	Уголок 46х46х1	1500	2
10	6К	Уголок 60х60х1	1500	1
11	7.1	П-45х45х45х1	1502	3
12	7.2	П-45х45х45х1	2039	3
13	8	П-45х47х45х1	671	8
14	9К	Уголок 60х60х1	1500	1
15	10	Лист 1х95	95	4
16	11	Лист 1х135	135	4
17	12К	П-45х50х45х1	699	1
18	12.1К	П-45х50х45х1	680	2
19	13	П-45х52х45х1	2003	1
20	13.1	П-45х52х45х1	2003	1
21	14	Лист 1х120	120	8
22	17	П-55х50х55х1	680	3
23	15	П-55х50х55х1	1086	2
24	16	Упор двери	225	1

### Спецификация крепежа на 1 комплект

1	Винт оцинк. с потайной головкой М6х70 (60)	шт.	14
2	Винт оцинк. с потайной головкой М6х20	шт.	132
3	Саморез оцинк. 4,2х16 с прессшайбой	шт.	40
4	Шайба оц. 6 мм	шт.	146
5	Гайка М6 оц.	шт.	146
6	Петля неразъемная 85 мм	шт.	3

## Приложение 2

### Перечень деталей и крепежа для хозблока 1,5х2,0 м

№ п/п	Позиция	Наименование	Характеристика, мм	Кол-во на комплект, шт
1	1	П-45х54х45х1	1996	2
2	1.1	П-45х54х45х1	1996	2
3	2	П-45х57х45х1	900	1
4	3	П-45х50х45х1	2100	4
5	3.1	П-45х52х45х1	2101	2
6	3.2	П-45х50х45х1	2100	4
7	4	П-45х48х45х1	546	8
8	5	Уг-46х46х1	1500	2
9	5.1	Уг-46х46х1	1500	2
10	6	Уг-60х60х1	2000	1
11	7.1	П-45х45х45х1	1502	4
12	7.2	П-45х45х45х1	2039	4
13	8	П-45х47х45х1	671	8
14	9	Уг-60х60х1	2000	1
15	10	Лист 1х95	95	4
16	11	Лист 1х135	135	6
17	12	П-45х50х45х1	980	2
18	12.1	П-45х50х45х1	539	2
19	13	ЛП-45х52х45х1	2003	1
20	13.1	ЛП-45х52х45х1	2003	1
21	14	ЛП-55х50х55х1	880	3
22	14	Лист 120х1	120	8
23	15	ЛП-55х50х55х1	1220	2
24	16	Упор двери	225	1

### Спецификация крепежа на 1 комплект

1	Винт оцинк. с потайной головкой М6х70	шт	18
2	Винт оцинк. с потайной головкой М6х20	шт	142
3	Саморез оцинк. 4,2х16 с прессшайбой	шт	44
4	Шайба оц. 6 мм	шт	160
5	Гайка М6 оц.	шт	160
6	Петля неразъемная 85 мм	шт	3

Приложение 3

**Перечень деталей и крепежа для хозблока 1,5х3,0 м**

№ п/п	Позиция	Наименование	Характеристика, мм	Кол-во на комплект, шт
1	1	П-45х54х45х1	1996	2
2	1.1	П-45х54х45х1	1996	2
3	1.2	П-45х54х45х1	503	8
4	2	П-45х57х45х1	900	1
5	3	П-45х50х45х1	2100	4
6	3.1	П-45х52х45х1	2101	2
7	3.2	П-45х50х45х1	2100	8
8	4	П-45х48х45х1	546	8
9	4.1	П-45х48х45х1	502	8
10	5	Уг-46х46х1	1500	2
11	5.1	Уг-46х46х1	1500	2
12	6	Уг-60х60х1	2000	1
13	7.1	П-45х45х45х1	1502	6
14	7.2	П-45х45х45х1	2039	6
15	8	П-45х47х45х1	671	8
16	9	Уг-60х60х1	2000	1
17	10	Лист 1х95	95	8
18	11	Лист 1х135	135	6
19	12	П-45х50х45х1	980	2
20	12.1	П-45х50х45х1	539	4
21	13	ЛП-45х52х45х1	2003	1
22	13.1	ЛП-45х52х45х1	2003	1
23	14	ЛП-55х50х55х1	880	3
24	14	Лист 120х1	120	8
25	15	ЛП-55х50х55х1	1220	2
26	16	Лист 1х225	225	1

Спецификация крепежа на 1 комплект

1	Винт оцинк. с потайной головкой М6х70	шт	26
2	Винт оцинк. с потайной головкой М6х20	шт	218
3	Саморез оцинк. 4,2х16 с прессшайбой	шт	48
4	Шайба оц. 6 мм	шт	244
5	Гайка М6 оц.	шт	244
6	Петля неразъемная 85 мм	шт	3

## ОПИСАНИЕ

Хозблок предназначен для хранения хозяйственного инвентаря и материалов на территории приусадебного (дачного/садового участка) или личном подсобном хозяйстве. Конструкция каркаса Хозблока состоит из переднего и заднего каркасов, продольных связей, несущих продольных и поперечных перемычек, кровельных ферм, элементов обрешетки. В переднем каркасе монтируется дверь.

Каркас Хозблока поставляется в 2-х вариантах:

- с габаритами в плане 2000x1500 мм,
- с габаритами в плане 3000x1500 мм.

Высота каркаса по верхнему коньку односкатной кровельной фермы - 2500 мм. Элементы каркаса Хозблока выполнены из оцинкованных профилей толщиной 1 мм и соединительных оцинкованных пластин. Сборка каркаса выполняется с помощью винтов с потайной головкой, гаек, шайб и саморезов.

Каркас хозблока разработан под облицовку тонколистовым металлом или профнастилом для защиты хранимого инвентаря и материалов от атмосферных осадков.

***Металлическая обшивка каркаса Хозблока в комплект поставки не входит. Способ крепления облицовочных листов выбирается пользователем Хозблока самостоятельно.***

Для повышения устойчивости Хозблока рекомендуется устанавливать каркас на заранее подготовленный ленточный фундамент. Ширина ленты по контуру хозблока 200 мм, глубина заложения 250-300 мм. К фундаменту каркас крепится анкерами через отверстия, расположенные на нижних продольных и поперечных элементах каркаса.

## ИНФОРМАЦИЯ О ПРОИЗВОДИТЕЛЕ

Предприятие-изготовитель: ООО «ЛАСАР». Адрес: Россия, 398005, г. Липецк, ул. Передельческая, владение 3. Многоканальный телефон: 8-800-770-73-48. Пожелания,

отзывы, предложения по продукту направляйте на e-mail: [sales@lasar.ru](mailto:sales@lasar.ru). Изготовитель несет ответственность за качество продукции в соответствии с ГК РФ. ***Предприятие оставляет за собой право на внесение изменений в конструкцию и комплектацию каркаса, не влияющие на характеристики изделия.***



## СБОРКА КАРКАСА ХОЗБЛОКА

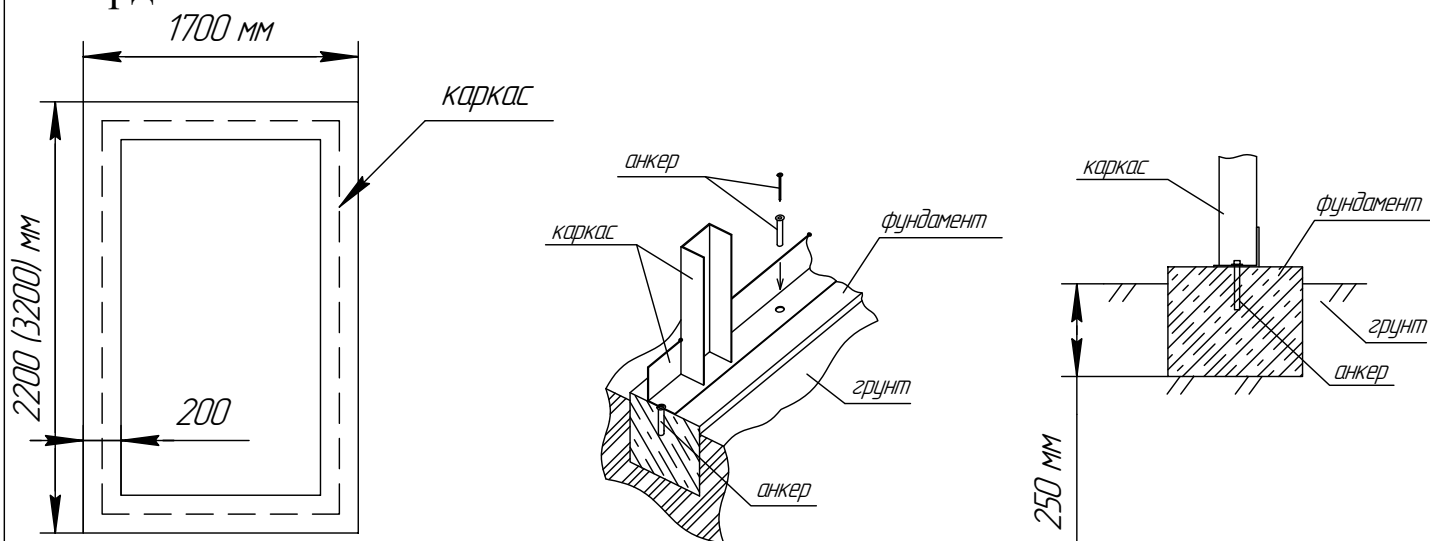
Для сборки каркаса потребуются следующие инструменты и приспособления:

- ключ гаечный для гаек S-10 накидной, желательно изогнутый
- головка шестигранная торцевая с удлинителем и трещёткой;
- отвёртка крестовая;
- шуруповёрт с крестовой битой;
- уровень строительный или отвес;
- лестница-стремянка с высотой площадки не менее 1,2 м

### **ВНИМАНИЕ!**

*Сборку и установку каркаса хозблока следует выполнять силами не менее двух человек.*

Ниже даны рекомендуемые параметры фундамента. Его следует выполнить за 3-4 недели до установки каркаса, чтобы бетон надёжно затвердел.



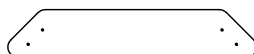
Детали каркаса хозблока поставляются в пачках, каждая пачка снабжается этикеткой, на которой указаны номера деталей в данной пачке.

### **ВНИМАНИЕ!!!**

- 1. Профили и пластины основного каркаса имеют сквозную маркировку в виде цифр, набитых на одной стороне деталей.**
- 2. Детали каркаса двери имеют маркировку отличную от основного каркаса - пробитием цифр на концах (насквозь).**

Упор двери маркировки не имеет, его изображение показано ниже.

Деталь №16



## Рекомендуемый порядок сборки каркаса хозблока

### 1. Сборка торцевых каркасов хозблока шириной 2000 мм

Сборку торцевого каркаса следует производить в горизонтальном положении. Разложите на ровной поверхности детали поз. 1, 1.1, 3, 3.2. Защёлкните их по пуклёвкам, установите и защёлкните детали поз. 4. Скрепите элементы винтами М6х20 мм с шайбой и гайкой, затяжка "от руки", предварительно установив на деталь поз. 1 пластины поз. 10 и 11 (все пластины с одной стороны детали).

Переверните каркас и выполните постановку крепежа с обратной стороны. Шайбы и гайки должны располагаться внутри профилей.

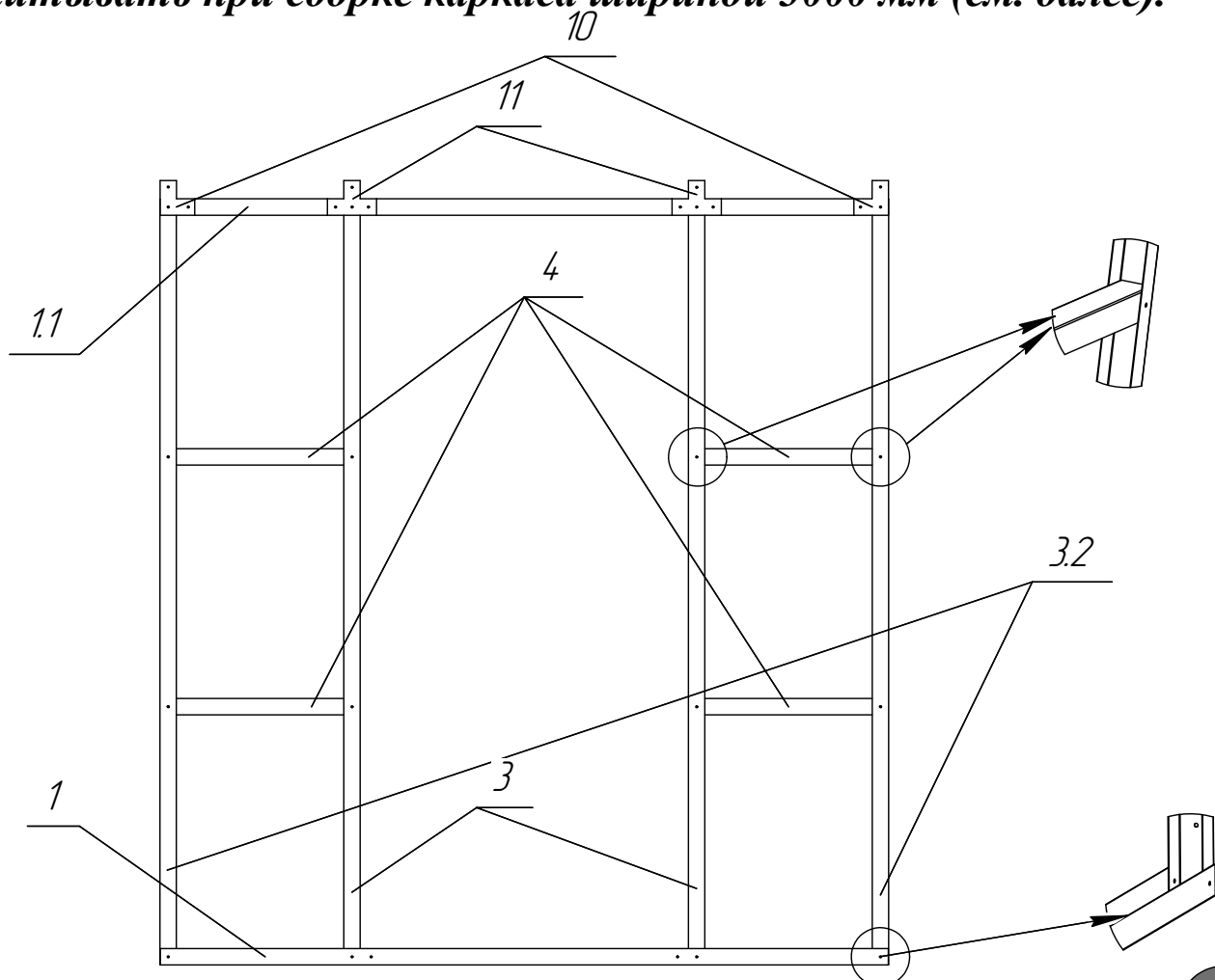
**ВНИМАНИЕ!!!**

*1. Детали поз. 3 и 3.2 имеют маркировку буквой "Н" (низ). Нижней стороной эти детали соединяются с элементом поз. 1.*

*2. Детали поз. 3 устанавливаются в каркас "спинками" профилей навстречу друг другу.*

*3. Детали поз. 4 крепить к стойкам поз. 3.2 только одним винтом, с той же стороны, где смонтированы пластины поз. 10 и 11.*

*(не учитывать при сборке каркаса шириной 3000 мм (см. далее).*



Аналогичными операциями собрать второй каркас

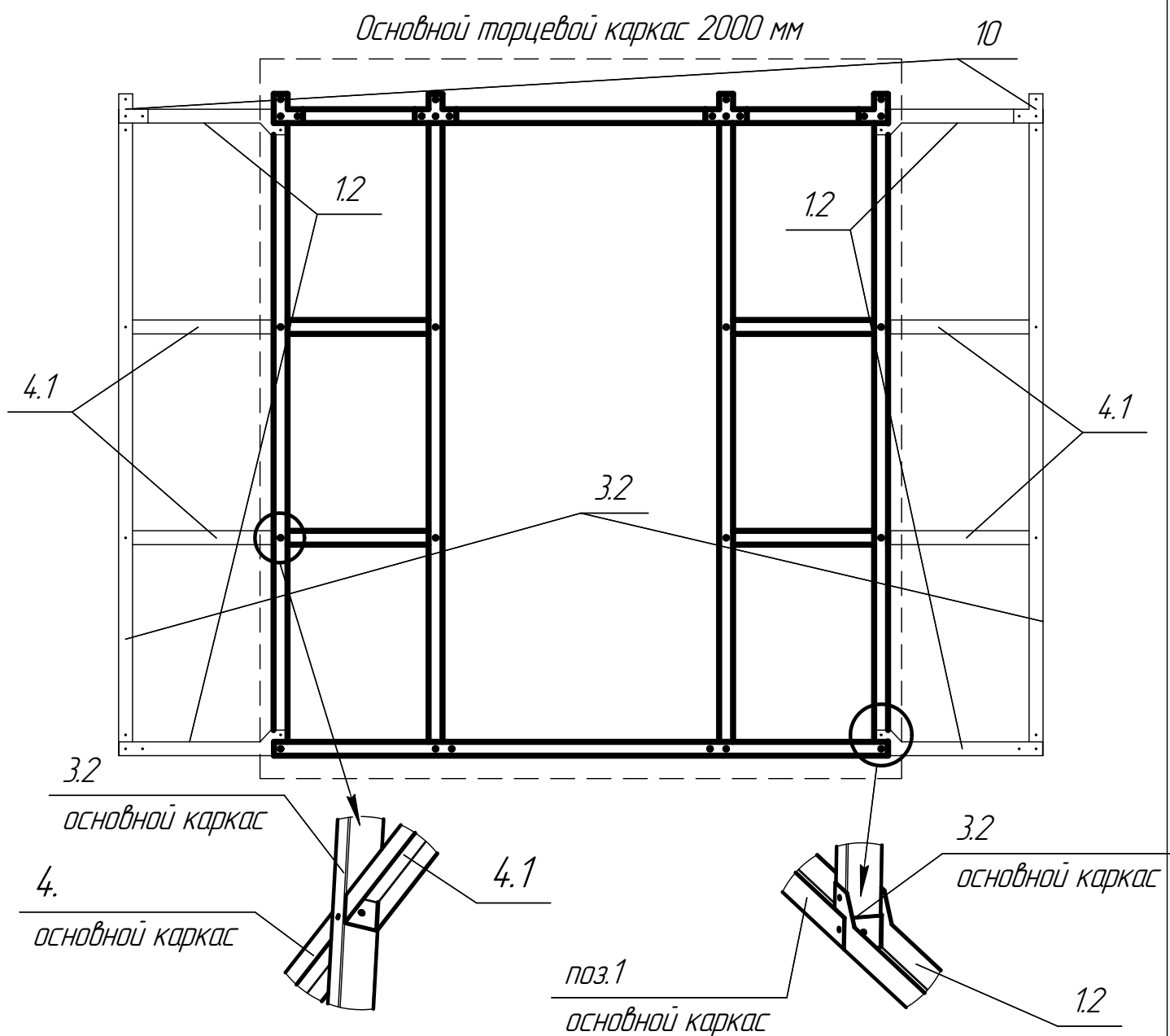
## 1-1. Сборка торцевых каркасов хозблока шириной 3000 мм

К собранному по вышеописанной схеме каркасу шириной 2000 мм присоединить с обеих сторон нижние и верхние удлинители поз.1.2 и дополнительные перемычки поз.4.1. К свободным торцам удлинителей и перемычек присоединить угловые стойки поз.3.2, по 1 с каждой стороны. Схема крепления такая же как на каркасе 2000 мм.

Скрепите элементы винтами М6х20 мм с шайбой и гайкой, затяжка "от руки", предварительно установив на деталь поз.1.2 пластины поз.10

**ВНИМАНИЕ!!!**

**1. Детали поз.4.1 крепить к стойкам поз.3.2 только одним винтом, с той же стороны, где смонтированы пластины поз.10 и 11.**



Последующие этапы сборки для каркасов шириной 3000 мм аналогичны описанным далее (для каркасов шириной 2000 мм) за исключением монтажа кровельных ферм и элементов обрешетки.

## 2. Сборка боковых стен.

Уложите один из собранных торцевых каркасов плашмя на ровную поверхность, таким образом, чтобы пластины поз.10 и 11 были под каркасом. С одной стороны прикрепите к каркасу продольные уголки поз.5 (нижний) и поз.5.1 (верхний) через угловые пластины поз.14, винтами длиной 20 мм с затяжкой "от руки".

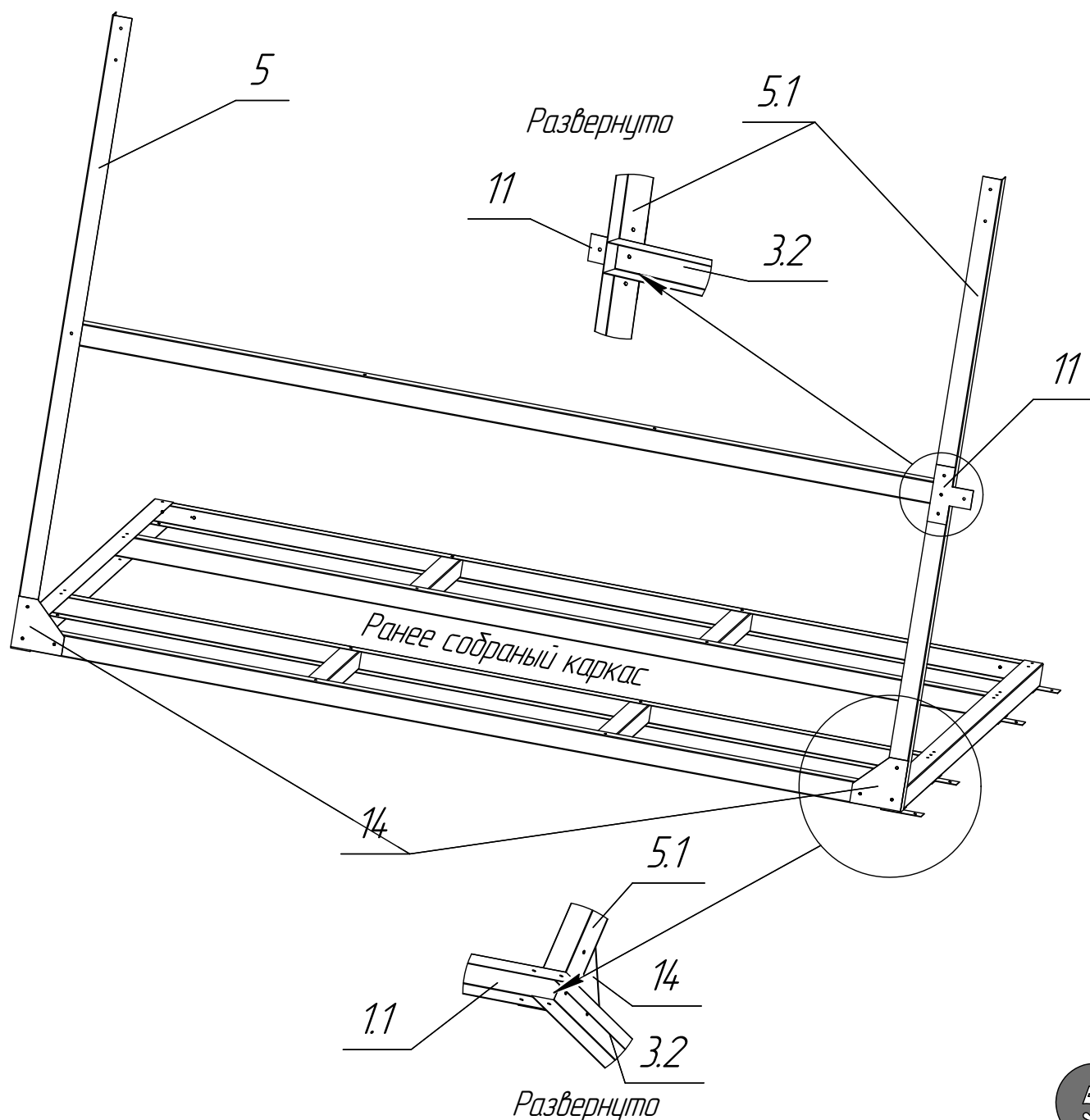
Установите среднюю стойку поз.3.1.

**ВНИМАНИЕ!!!**

**1. Деталь поз.3.1 имеет маркировку "Н" (низ). Этой стороной деталь крепится к нижнему уголку поз.5**

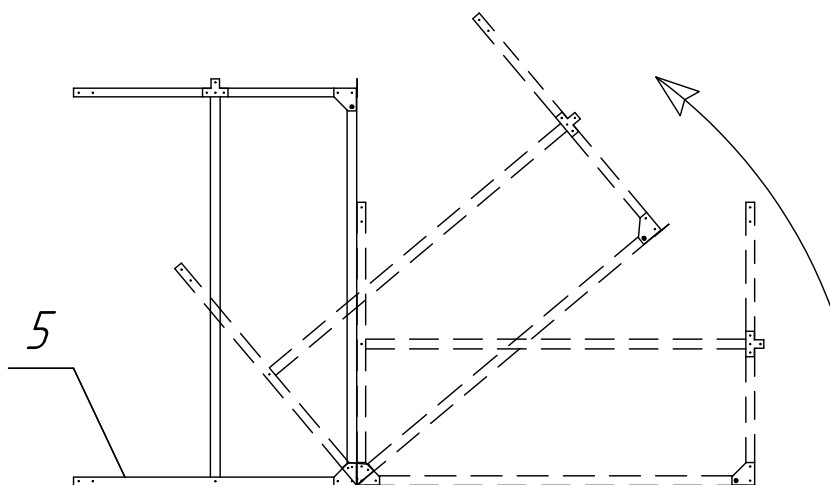
Соедините стойки поз 3.1 с верхним и нижним уголками винтами длиной 20 мм, предварительно установив в узел крепления верхнего уголка поз 5.1 деталь поз.11.

Аналогичные операции выполните с другой стороны каркаса.

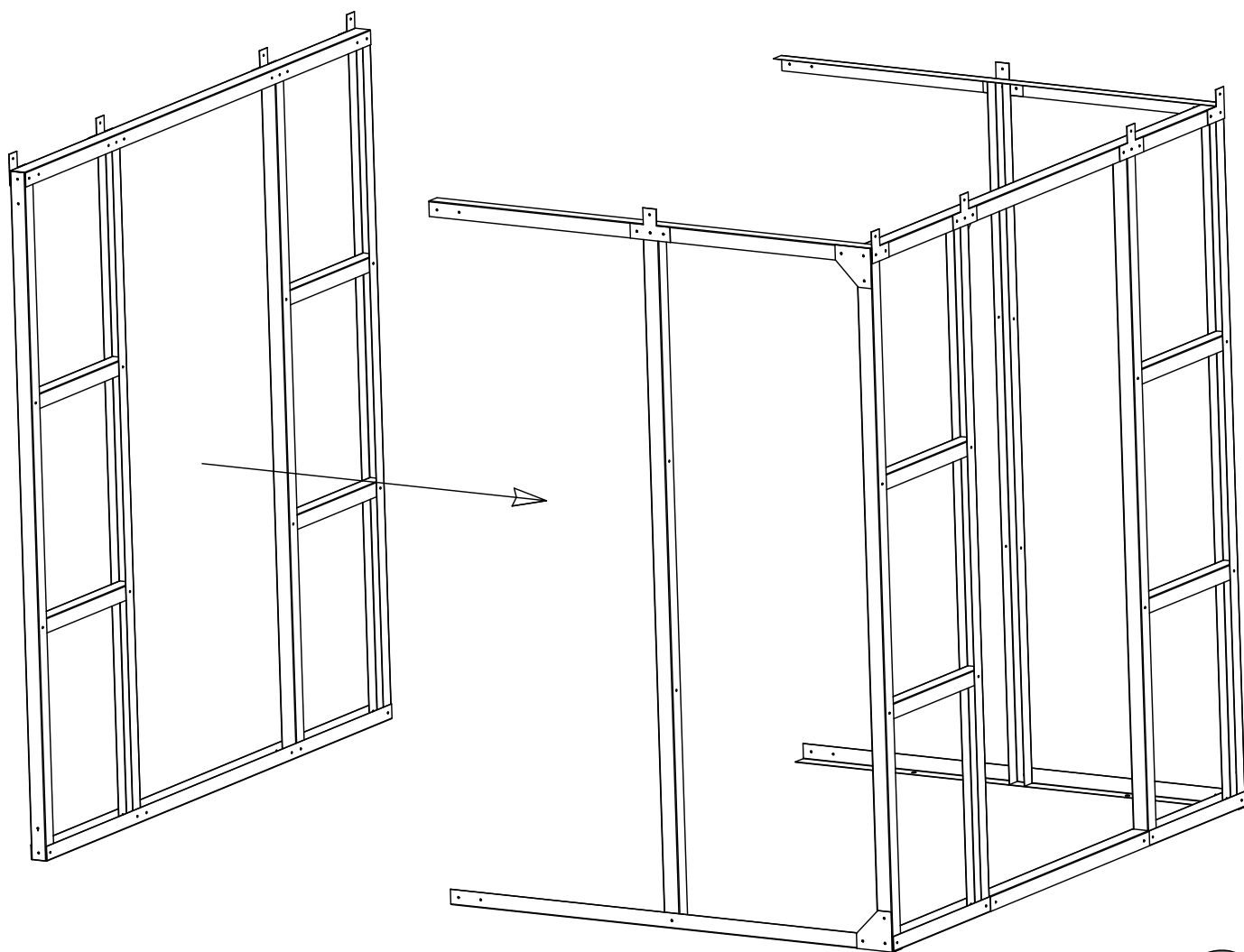


### 3. Сборка основного каркаса

Переверните частично собранный каркас так, чтобы уголки поз.5 оказались на земле.



Приведите в вертикальное положение и присоедините к конструкции второй, ранее собранный, торцевой каркас, выполняя операции аналогично описанным в разделе 2.

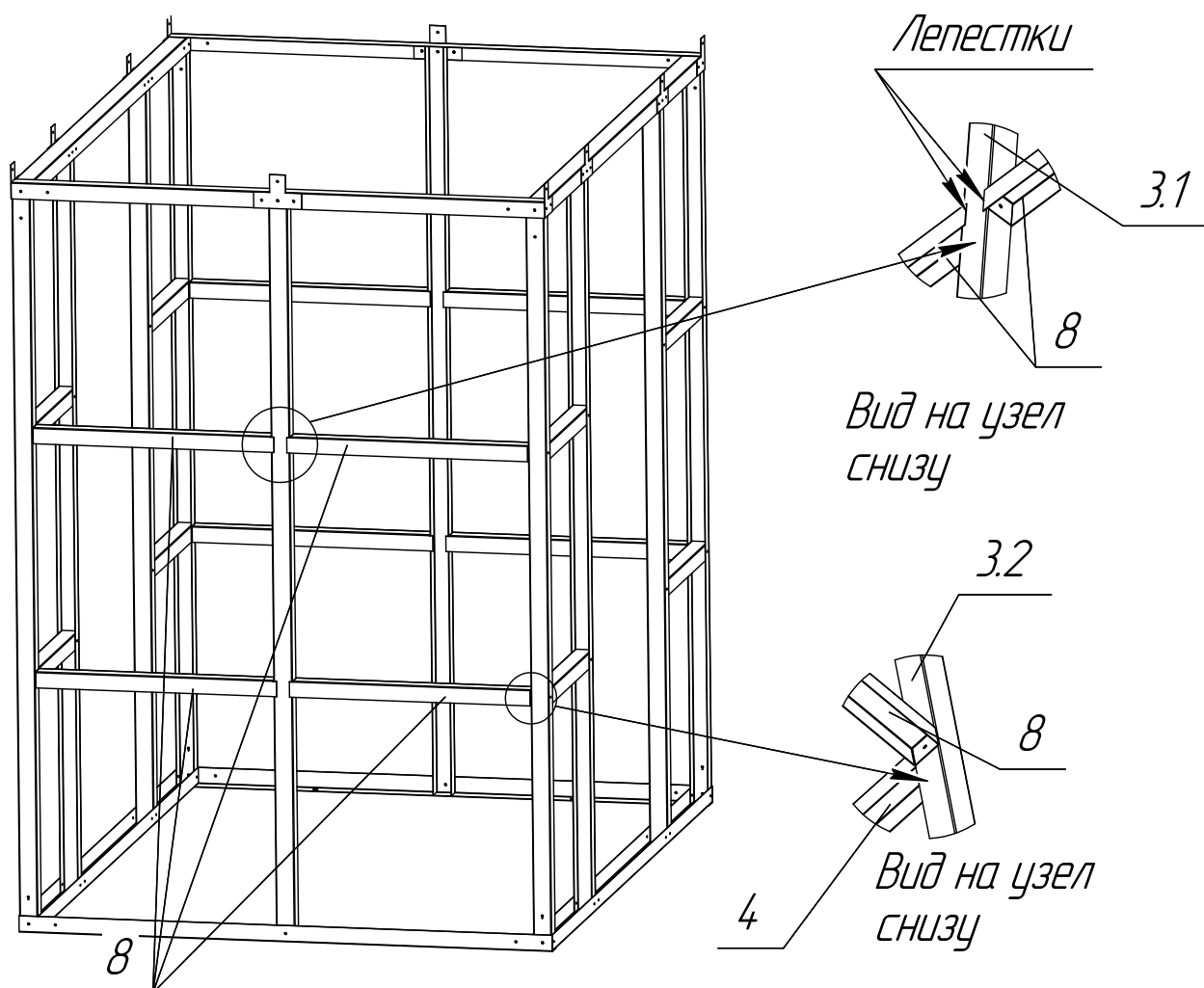


Установите перемычки боковых стен поз.8, защелкните пуклевки.

**Внимание!!!**

**Торец перемычки поз.8 с двумя лепестками должен быть обращен к средней стойке поз 3.1.**

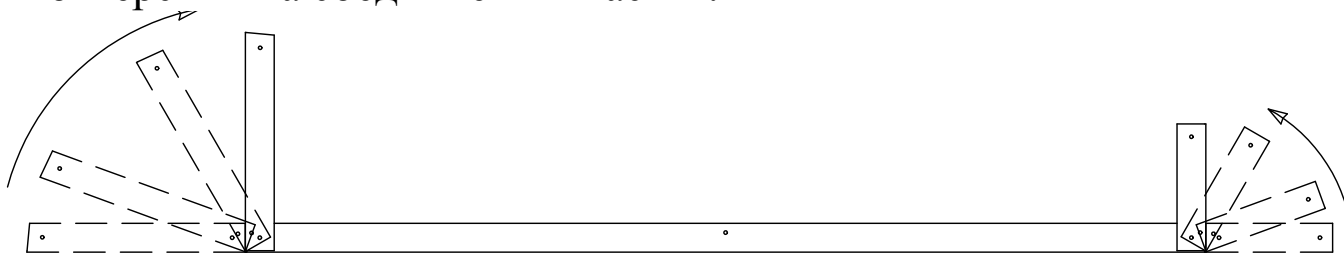
Закрепите перемычки винтами длиной 20 мм



#### 4. Сборка ферм крыши

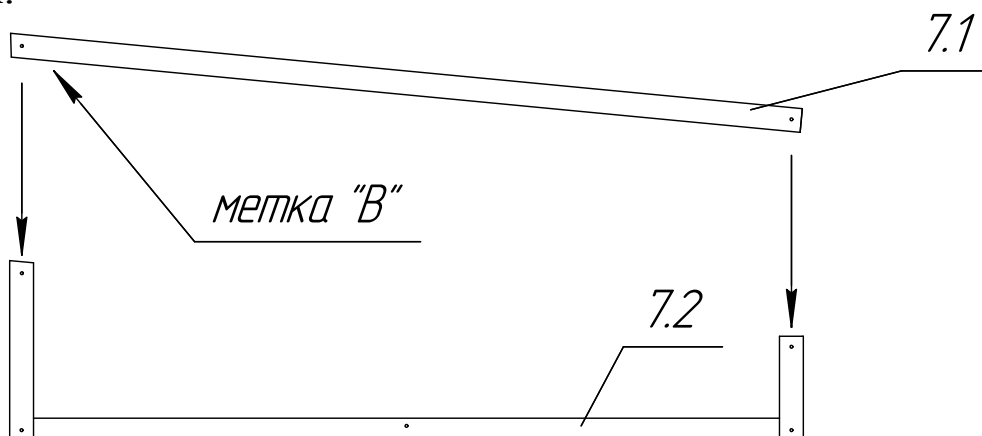
Ферма крыши собирается из двух деталей поз.7.1 и 7.2.

Деталь 7.2 поставляется в виде заготовки, перед сборкой необходимо согнуть концы детали до защелкивания пуклевков и схождения крепежных отверстий на соединяемых частях.



Аналогичным образом подготовьте к сборке все 4 детали поз. 7.2.

Установите деталь поз 7.1 в подготовленную деталь 7.2 до защелкивания пуклевок.



### ***ВНИМАНИЕ!!!***

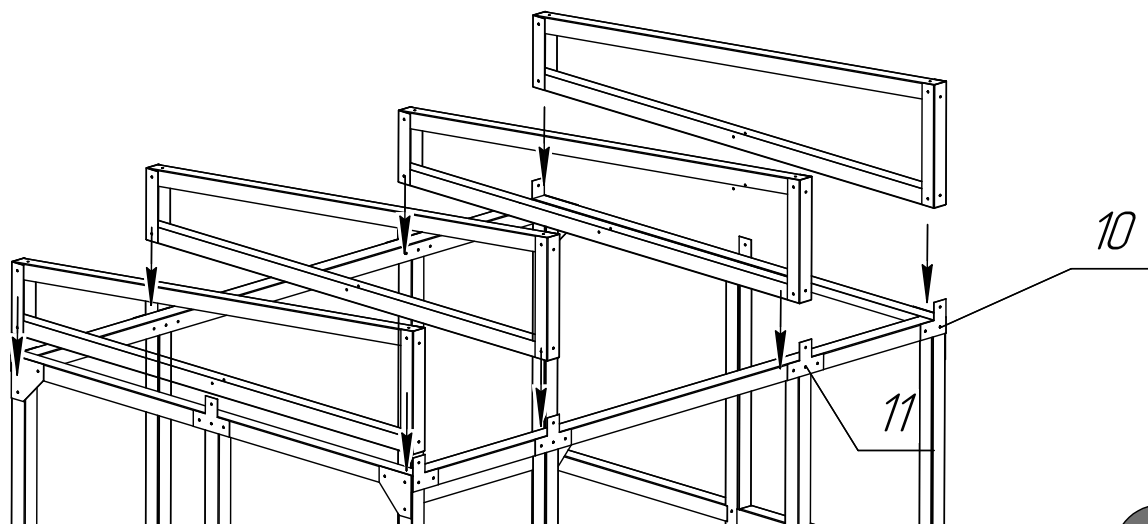
*Деталь поз.7.1 имеет метку "В" (верх). Эта метка при сборке должна располагаться со стороны высокого отгиба детали поз. 7.2*

Выполнить свинчивание собранных ферм крыши винтами длиной 70 мм , по 4 винта на ферму, с гайками и шайбами. В двух фермах, планируемых к установке над боковыми стенками каркаса Хозблока крепеж должен быть установлен зеркально.

Соединительные винты ферм не подлежат сильной затяжке во избежание деформации профилей.

## **5. Монтаж ферм крыши**

С помощью стремянки выполните установку ферм крыши на ранее собранную часть каркаса Хозблока.



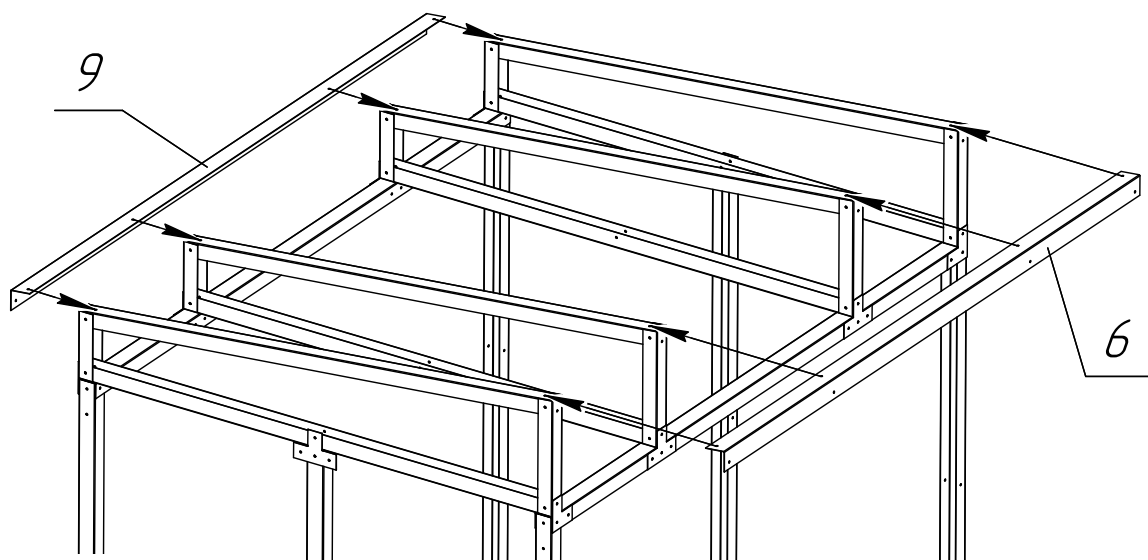
Закрепить фермы на каркасе винтами длиной 20 мм через пластины поз. 10 и 11.

### **ВНИМАНИЕ!!!**

**1. При установке ферм крыши ориентируйте их таким образом, чтобы высокая часть ферм была обращена в сторону торцевого каркаса, в котором планируется установка двери.**

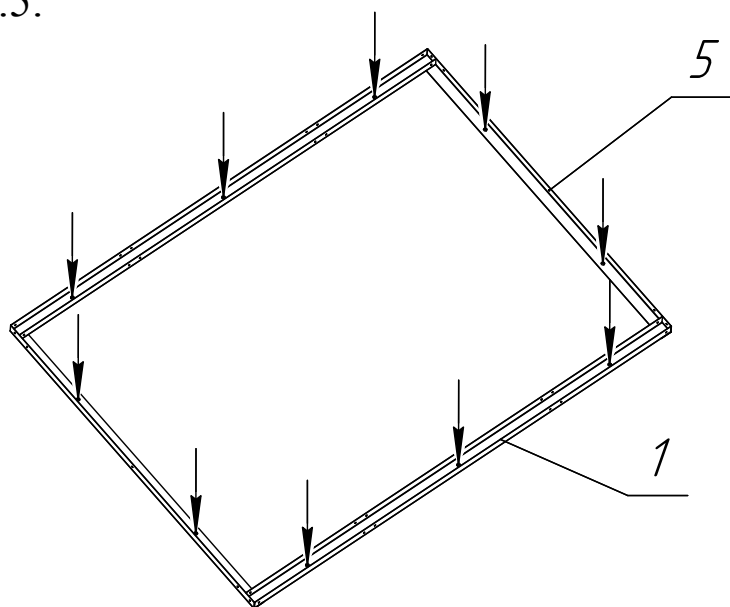
**2. В каркас шириной 3000 мм монтируется 6 ферм крыши.**

Установите и закрепите винтами длиной 20 мм передний (поз.6) и задний (поз.9) связующие уголки ферм крыши. Для каркаса шириной 3000 мм связующие уголки ставятся только на 4 центральные фермы.



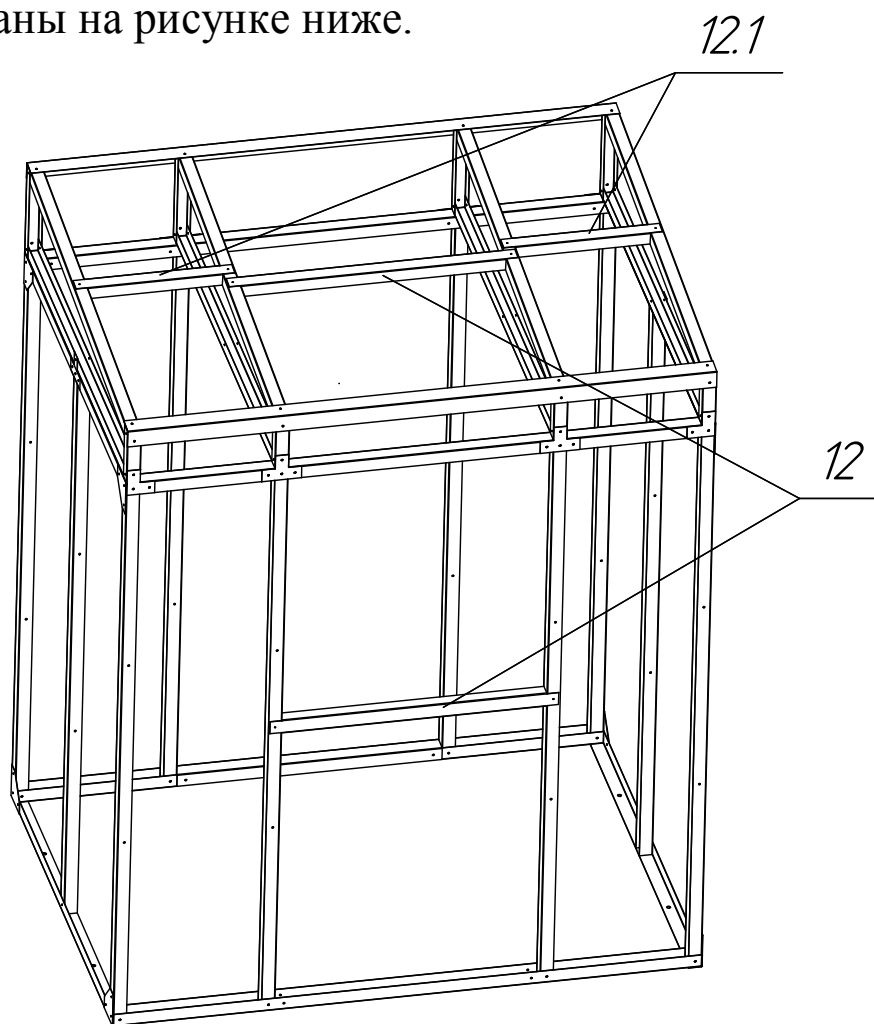
### **6. Досборка каркаса**

После сборки основной части каркаса при помощи уровня или отвеса произведите выравнивание элементов каркаса Хозблока и окончательную затяжку крепежа "под ключ". Установите каркас на подготовленный фундамент, и закрепите анкерами через отверстия в нижних элементах поз.1 и поз.5.



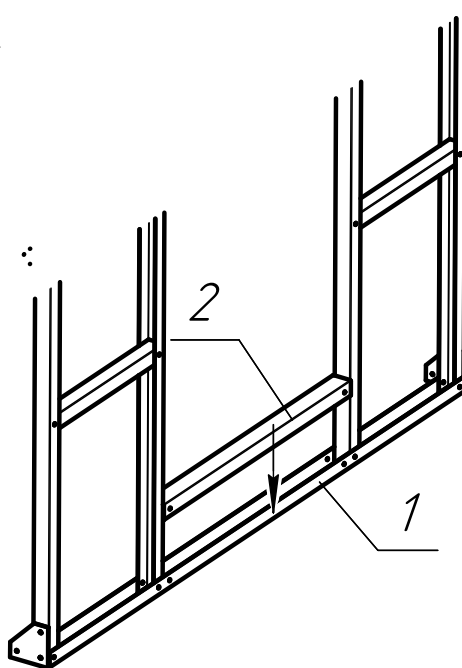


Установите элементы обрешетки поз.12 и поз 12.1 на крыше и задней стенке каркаса Хозблока.Закрепите элементы обрешетки саморезами 4,2x16 мм из комплекта крепежа каркаса. Рекомендуемые места крепления перемычек показаны на рисунке ниже.



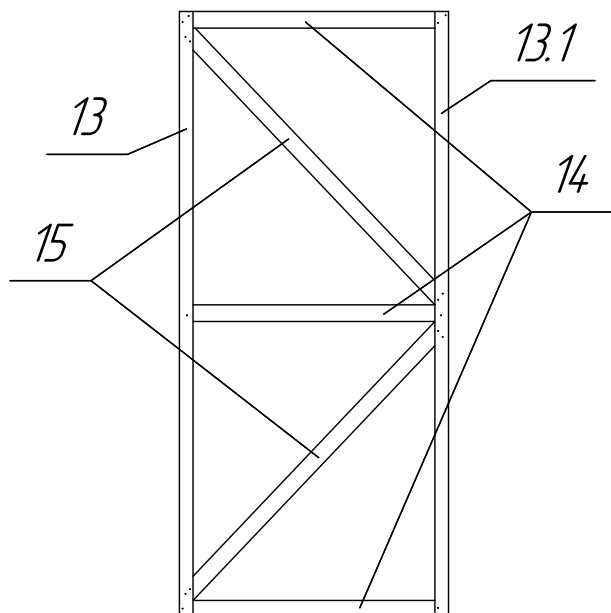
**В варианте каркаса шириной 3000 мм установить по 1 дополнительному элементу поз.12.1 в расширенные пролеты.**

Установите порог поз.2 на элементе поз.1 торцевого каркаса, в котором планируется установка двери. Крепление порога осуществляется винтами длиной 70 мм с гайками и шайбами. Гайки должны быть расположены изнутри каркаса

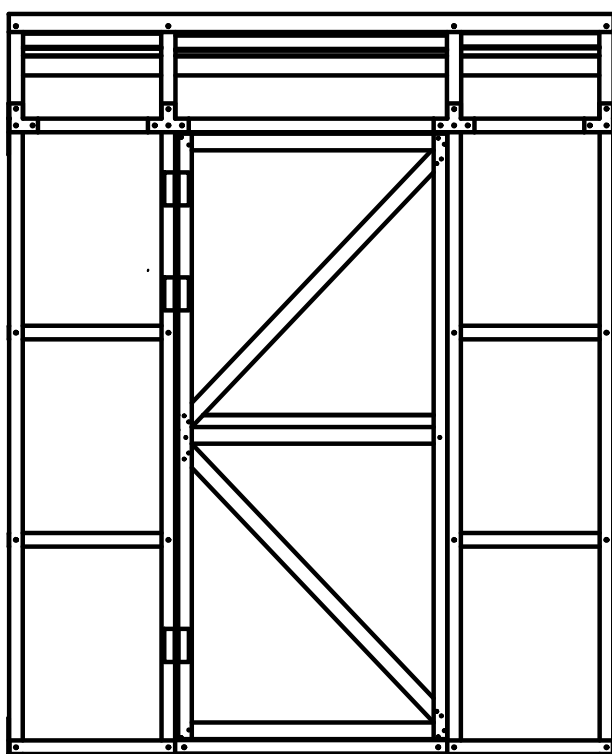


Выполните сборку каркаса двери из элементов поз.13, 13.1, 14, 15. Сборка производится саморезами 4,2x16 из комплекта крепежа каркаса по намеченым отверстиям.

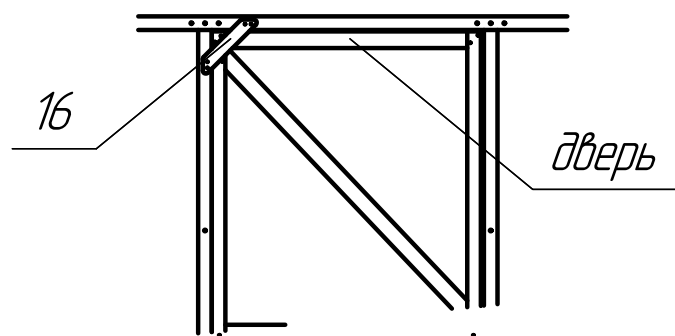
**ВНИМАНИЕ!!!** Маркировка элементов каркаса двери выполнена сквозным пробитием отверстий.



Дверь устанавливается в проём торцевого каркаса. Открывается наружу, открывание может быть левым или правым в зависимости от расположения петель. Дверные петли прикрепляются к каркасу двери саморезами. Предварительно дверь устанавливается в проем на временные подкладки из картона или фанеры для создания зазоров. После закрепления петель подкладки убираются.



Чтобы дверь не открывалась внутрь, с внутренней стороны каркаса, в верхнем углу дверного проёма закрепляется упор - пластина 16 на саморезах.



## Комплектация каркаса хозблока шириной 2000 мм

№ п/п	Позиция	Наименование	Характеристика	Кол-во на комплект, шт	Вес 1 шт, кг	общий вес, кг
1	1	П-45х54х45х1	1996	2	2,2	4,4
2	1.1	П-45х54х45х1	1996	2	2,2	4,4
3	2	П-45х57х45х1	900	1	1,02	1,02
4	3	П-45х50х45х1	2100	4	2,26	9,04
5	3.1	П-45х52х45х1	2101	2	2,29	4,58
6	3.2	П-45х50х45х1	2100	4	2,26	9,04
7	4	П-45х48х45х1	546	8	0,58	4,64
8	5	Уг-46х46х1	1500	2	1,06	2,12
9	5.1	Уг-46х46х1	1500	2	1,06	2,12
10	6	Уг-60х60х1	2000	1	1,85	1,85
11	7.1	П-45х45х45х1	1502	4	1,55	6,2
12	7.2	П-45х45х45х1	2039	4	2,11	8,44
13	8	П-45х47х45х1	671	8	0,74	5,92
14	9	Уг-60х60х1	2000	1	1,86	1,86
15	10	Лист 1х95	95	4	0,05	0,2
16	11	Лист 1х135	135	6	0,06	0,36
17	12	П-45х50х45х1	980	2	0,99	1,98
18	12.1	П-45х50х45х1	539	2	0,52	1,04
19	13	ЛП-45х52х45х1	2003	1	2,18	2,18
20	13.1	ЛП-45х52х45х1	2003	1	2,18	2,18
21	14	ЛП-55х50х55х1	880	3	1,08	3,249
22	14	Лист 120х1	120	8	0,09	0,72
23	15	ЛП-55х50х55х1	1220	2	1,501	3,002
24	16	Лист 1х225	225	1	0,08	0,08
<b>Итого:</b>					<b>80,62</b>	

## Дополнительные детали для комплектации каркаса хозблока шириной 3000 мм

№ п/п	Позиция	Наименование	Характеристика	Кол-во на комплект, шт	Вес 1 шт, кг	общий вес, кг
1	1.2	П-45х54х45х1	503	8	0,61	4,88
2	3.2	П-45х50х45х1	2100	4	2,26	9,04
3	4	П-45х48х45х1	546	8	0,58	4,64
4	4.1	П-45х48х45х1	502	8	0,55	4,36
5	10	Лист 1х95	95	4	0,05	0,4

**Итого: 100,14**