

Перв. примен.

Справ. №

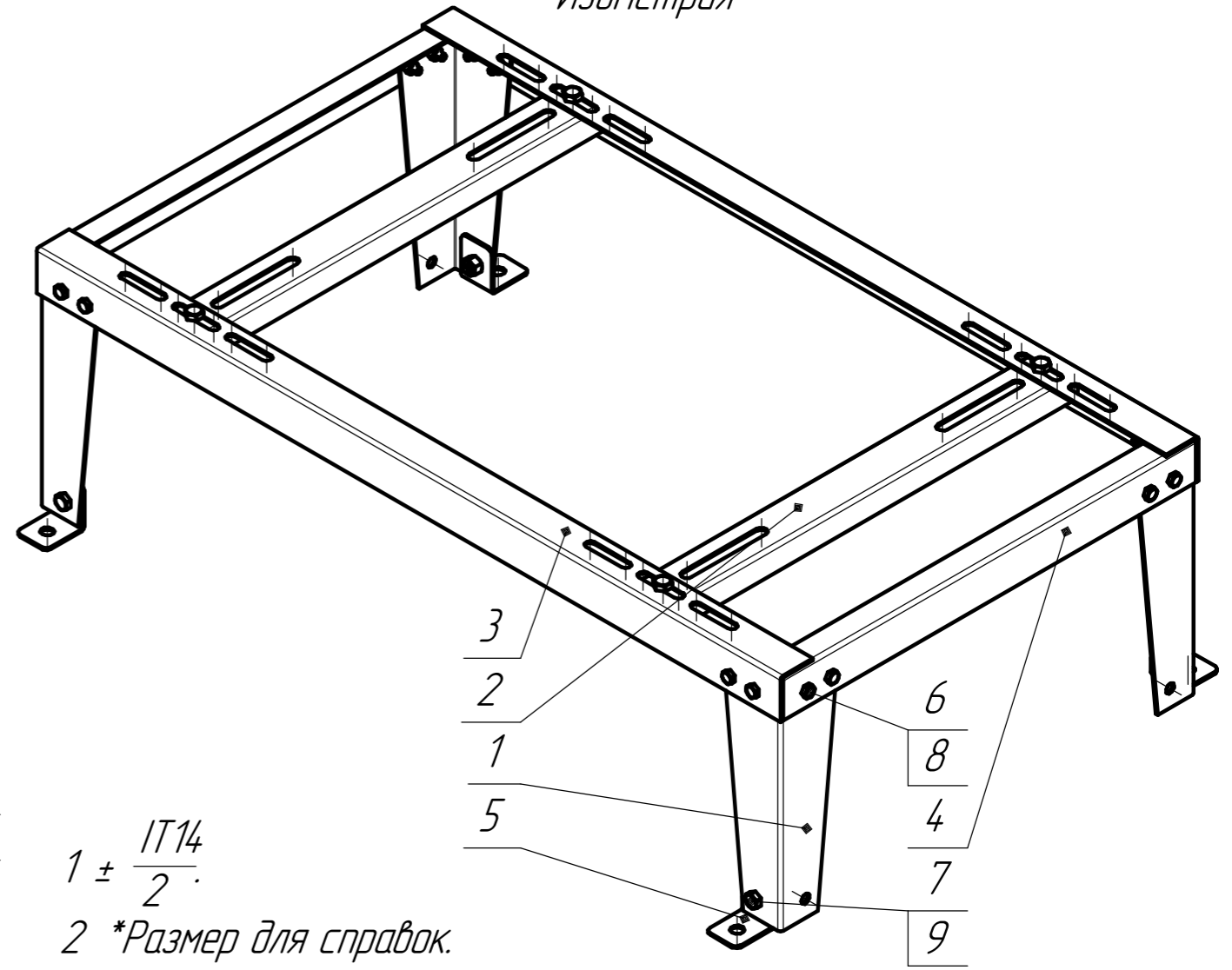
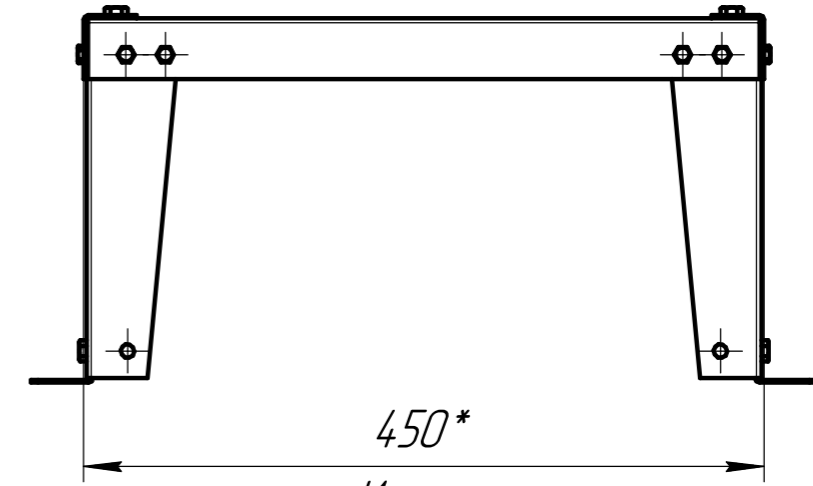
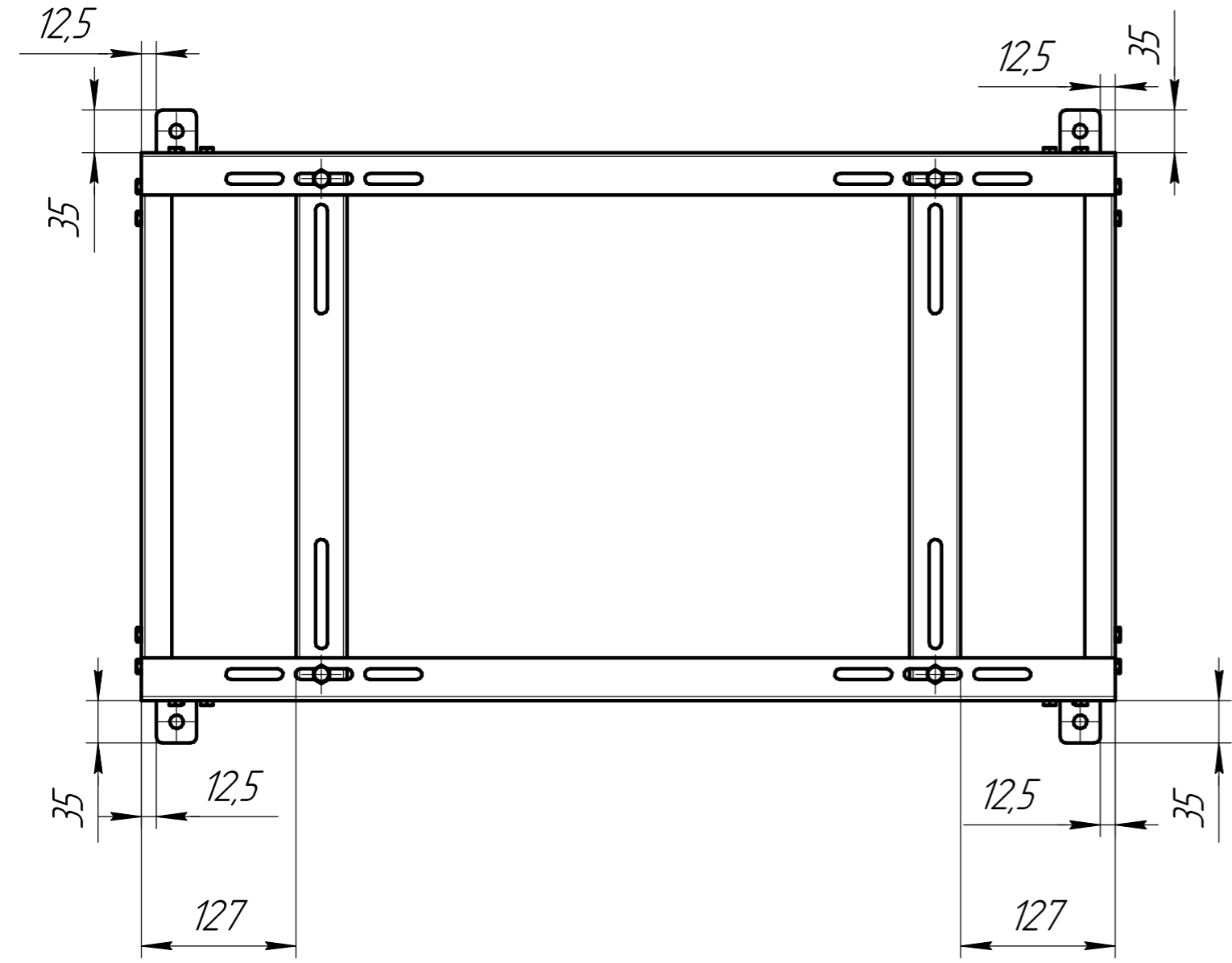
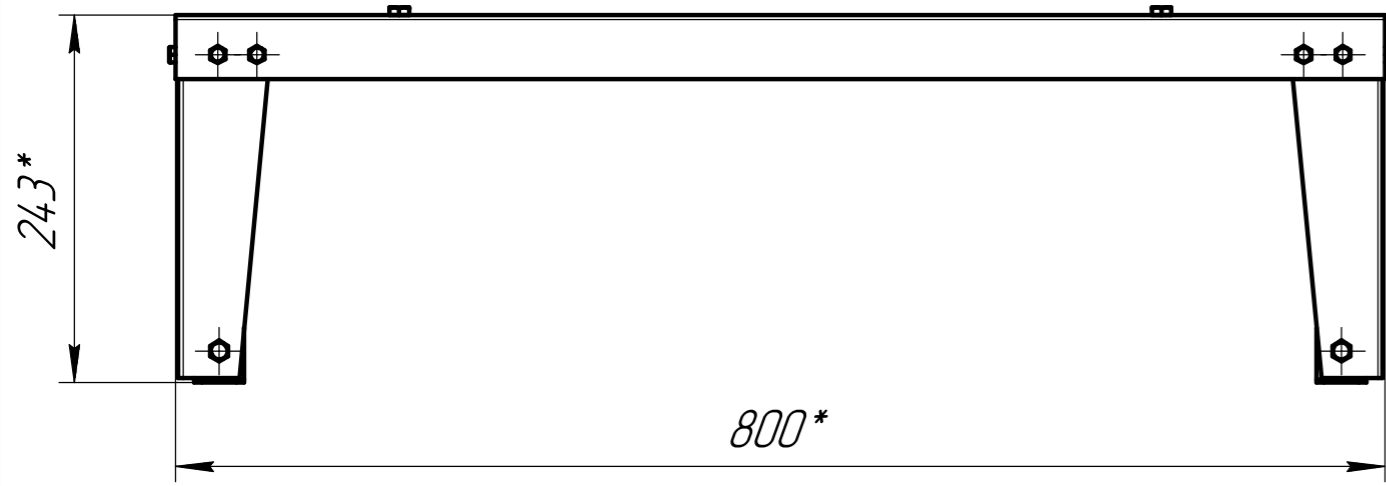
Подп. и дата

Инд. № дцкл.

Взам. инв. №

Подп. и дата

Инд. № подл.



$1 \pm \frac{IT14}{2}$

2 \*Размер для справок.

Изм.	Лист	№ докум.	Подп.	Дата	Кронштейн напольного кондиционера Сборочный чертеж	Лит.	Масса	Масштаб
Разраб.		Пешков И.Ю.		07.07.2023			5,68	1:5
Проб.						Лист	Листов 1	
Т.контр.						ООО "Ласар"		
Н.контр.						Формат А3		
Утв.					Копировал			