

## ОПИСАНИЕ

Хозблок предназначен для хранения хозяйственного инвентаря и материалов на территории приусадебного (дачного/садового участка) или личном подсобном хозяйстве. Конструкция каркаса Хозблока состоит из переднего и заднего каркасов, продольных связей, несущих продольных и поперечных перемычек, кровельных ферм, элементов обрешетки. В переднем каркасе монтируется дверь.

Каркас Хозблока поставляется в 2-х вариантах:

- с габаритами в плане 2000x1500 мм,
- с габаритами в плане 3000x1500 мм.

Высота каркаса по верхнему коньку односкатной кровельной фермы - 2500 мм. Элементы каркаса Хозблока выполнены из оцинкованных профилей толщиной 1 мм и соединительных оцинкованных пластин. Сборка каркаса выполняется с помощью винтов с потайной головкой, гаек, шайб и саморезов.

Каркас хозблока разработан под облицовку тонколистовым металлом или профнастилом для защиты хранимого инвентаря и материалов от атмосферных осадков.

***Металлическая обшивка каркаса Хозблока в комплект поставки не входит. Способ крепления облицовочных листов выбирается пользователем Хозблока самостоятельно.***

Для повышения устойчивости Хозблока рекомендуется устанавливать каркас на заранее подготовленный ленточный фундамент. Ширина ленты по контуру хозблока 200 мм, глубина заложения 250-300 мм. К фундаменту каркас крепится анкерами через отверстия, расположенные на нижних продольных и поперечных элементах каркаса.

## ИНФОРМАЦИЯ О ПРОИЗВОДИТЕЛЕ

Предприятие-изготовитель: ООО «ЛАСАР». Адрес: Россия, 398005, г. Липецк, ул. Передельческая, владение 3. Многоканальный телефон: 8-800-770-73-48. Пожелания,

отзывы, предложения по продукту направляйте на e-mail: [sales@lasar.ru](mailto:sales@lasar.ru). Изготовитель несет ответственность за качество продукции в соответствии с ГК РФ. ***Предприятие оставляет за собой право на внесение изменений в конструкцию и комплектацию каркаса, не влияющие на характеристики изделия.***

## СБОРКА КАРКАСА ХОЗБЛОКА

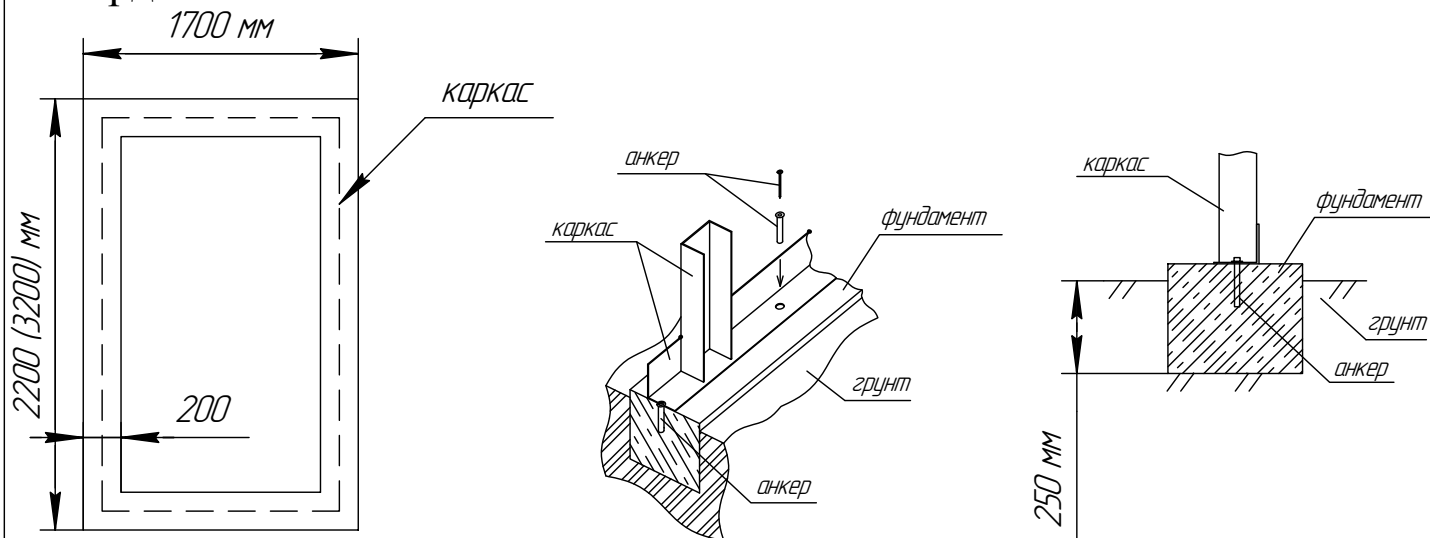
Для сборки каркаса потребуются следующие инструменты и приспособления:

- ключ гаечный для гаек S-10 накидной, желательно изогнутый
- головка шестигранная торцевая с удлинителем и трещёткой;
- отвёртка крестовая;
- шуруповёрт с крестовой битой;
- уровень строительный или отвес;
- лестница-стремянка с высотой площадки не менее 1,2 м

### **ВНИМАНИЕ!**

*Сборку и установку каркаса хозблока следует выполнять силами не менее двух человек.*

Ниже даны рекомендуемые параметры фундамента. Его следует выполнить за 3-4 недели до установки каркаса, чтобы бетон надёжно затвердел.



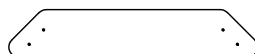
Детали каркаса хозблока поставляются в пачках, каждая пачка снабжается этикеткой, на которой указаны номера деталей в данной пачке.

### **ВНИМАНИЕ!!!**

- 1. Профили и пластины основного каркаса имеют сквозную маркировку в виде цифр, набитых на одной стороне деталей.**
- 2. Детали каркаса двери имеют маркировку отличную от основного каркаса - пробитием цифр на концах (насквозь).**

Упор двери маркировки не имеет, его изображение показано ниже.

Деталь №16



## Рекомендуемый порядок сборки каркаса хозблока

### 1. Сборка торцевых каркасов хозблока шириной 2000 мм

Сборку торцевого каркаса следует производить в горизонтальном положении. Разложите на ровной поверхности детали поз. 1, 1.1, 3, 3.2. Защёлкните их по пуклёвкам, установите и защёлкните детали поз. 4. Скрепите элементы винтами М6х20 мм с шайбой и гайкой, затяжка "от руки", предварительно установив на деталь поз. 1 пластины поз. 10 и 11 (все пластины с одной стороны детали).

Переверните каркас и выполните постановку крепежа с обратной стороны. Шайбы и гайки должны располагаться внутри профилей.

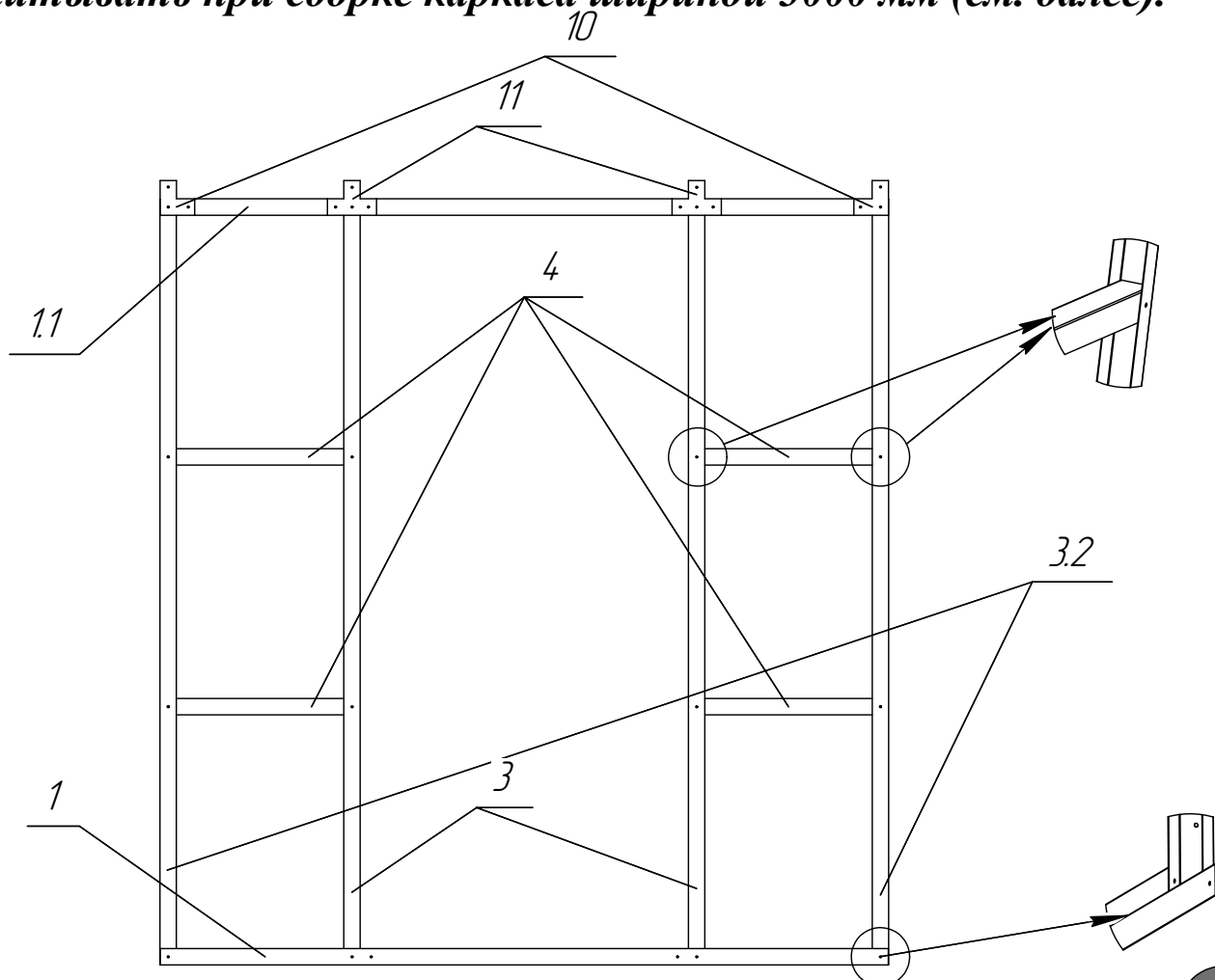
**ВНИМАНИЕ!!!**

*1. Детали поз. 3 и 3.2 имеют маркировку буквой "Н" (низ). Нижней стороной эти детали соединяются с элементом поз. 1.*

*2. Детали поз. 3 устанавливаются в каркас "спинками" профилей навстречу друг другу.*

*3. Детали поз. 4 крепить к стойкам поз. 3.2 только одним винтом, с той же стороны, где смонтированы пластины поз. 10 и 11.*

*(не учитывать при сборке каркаса шириной 3000 мм (см. далее).*



Аналогичными операциями собрать второй каркас

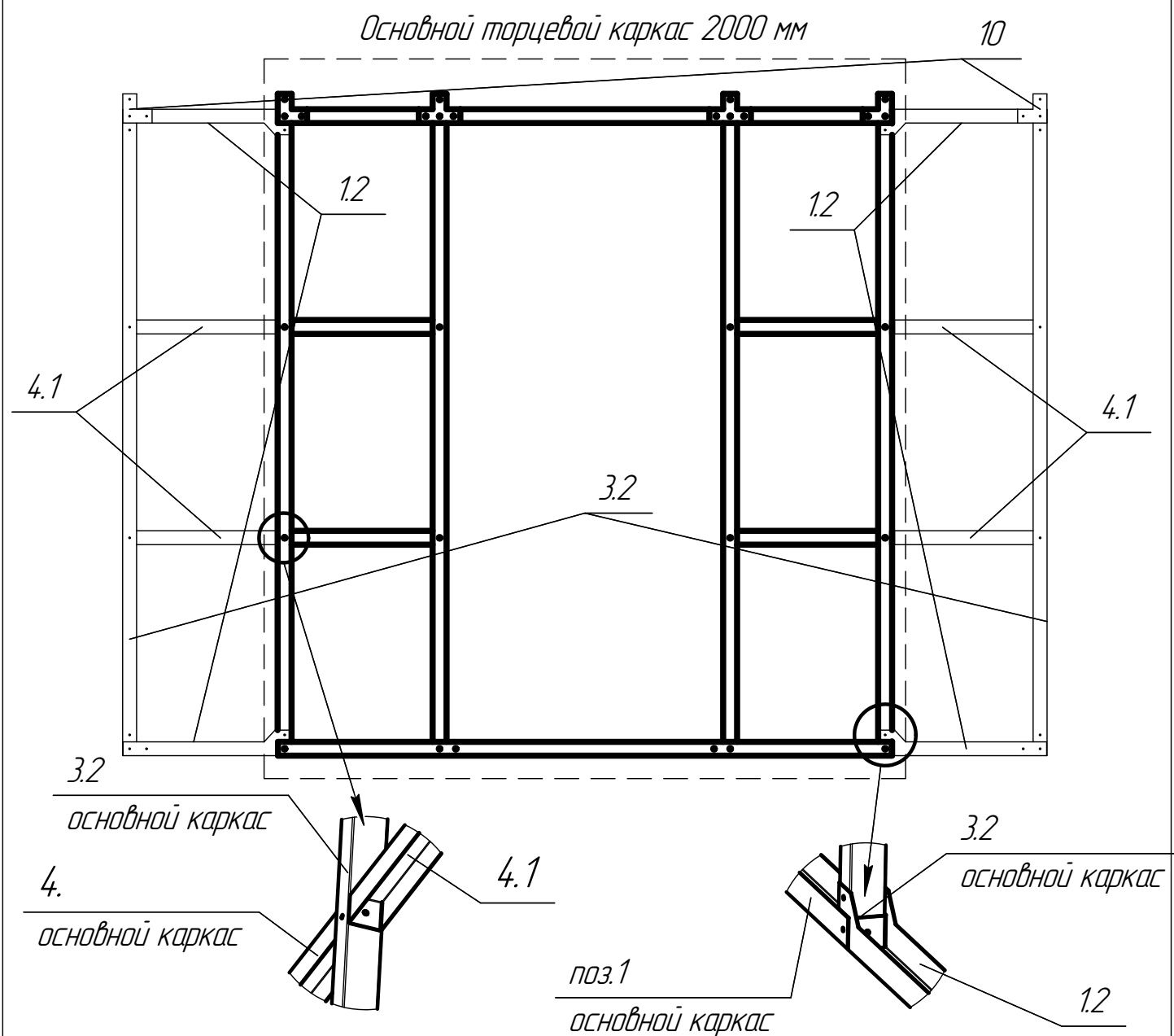
## 1-1. Сборка торцевых каркасов хозблока шириной 3000 мм

К собранному по вышеописанной схеме каркасу шириной 2000 мм присоединить с обеих сторон нижние и верхние удлинители поз.1.2 и дополнительные перемычки поз.4.1. К свободным торцам удлинителей и перемычек присоединить угловые стойки поз.3.2, по 1 с каждой стороны. Схема крепления такая же как на каркасе 2000 мм.

Скрепите элементы винтами М6х20 мм с шайбой и гайкой, затяжка "от руки", предварительно установив на деталь поз.1.2 пластины поз.10

**ВНИМАНИЕ!!!**

**1. Детали поз.4.1 крепить к стойкам поз.3.2 только одним винтом, с той же стороны, где смонтированы пластины поз.10 и 11.**



Последующие этапы сборки для каркасов шириной 3000 мм аналогичны описанным далее (для каркасов шириной 2000 мм) за исключением монтажа кровельных ферм и элементов обрешетки.

## 2. Сборка боковых стен.

Уложите один из собранных торцевых каркасов плашмя на ровную поверхность, таким образом, чтобы пластины поз.10 и 11 были под каркасом. С одной стороны прикрепите к каркасу продольные уголки поз.5 (нижний) и поз.5.1 (верхний) через угловые пластины поз.14, винтами длиной 20 мм с затяжкой "от руки".

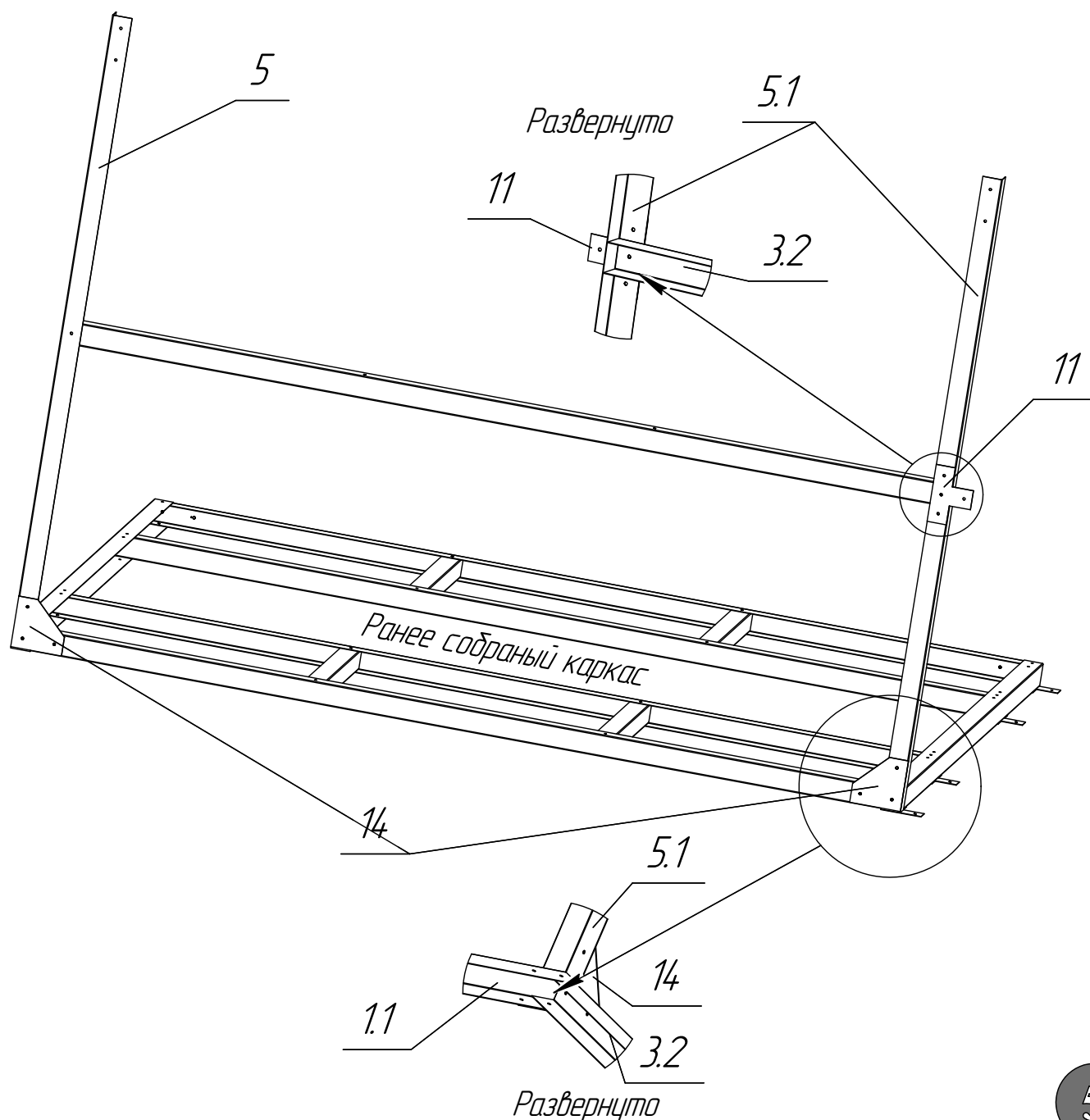
Установите среднюю стойку поз.3.1.

**ВНИМАНИЕ!!!**

**1. Деталь поз.3.1 имеет маркировку "Н" (низ). Этой стороной деталь крепится к нижнему уголку поз.5**

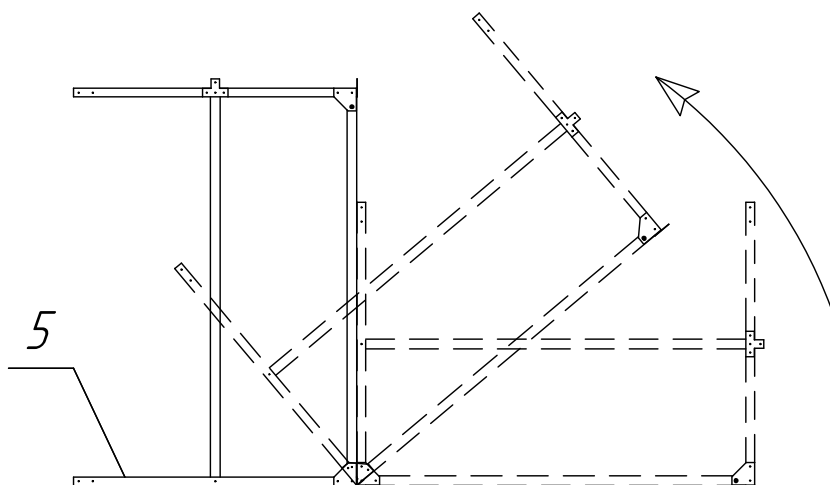
Соедините стойки поз 3.1 с верхним и нижним уголками винтами длиной 20 мм, предварительно установив в узел крепления верхнего уголка поз 5.1 деталь поз.11.

Аналогичные операции выполните с другой стороны каркаса.

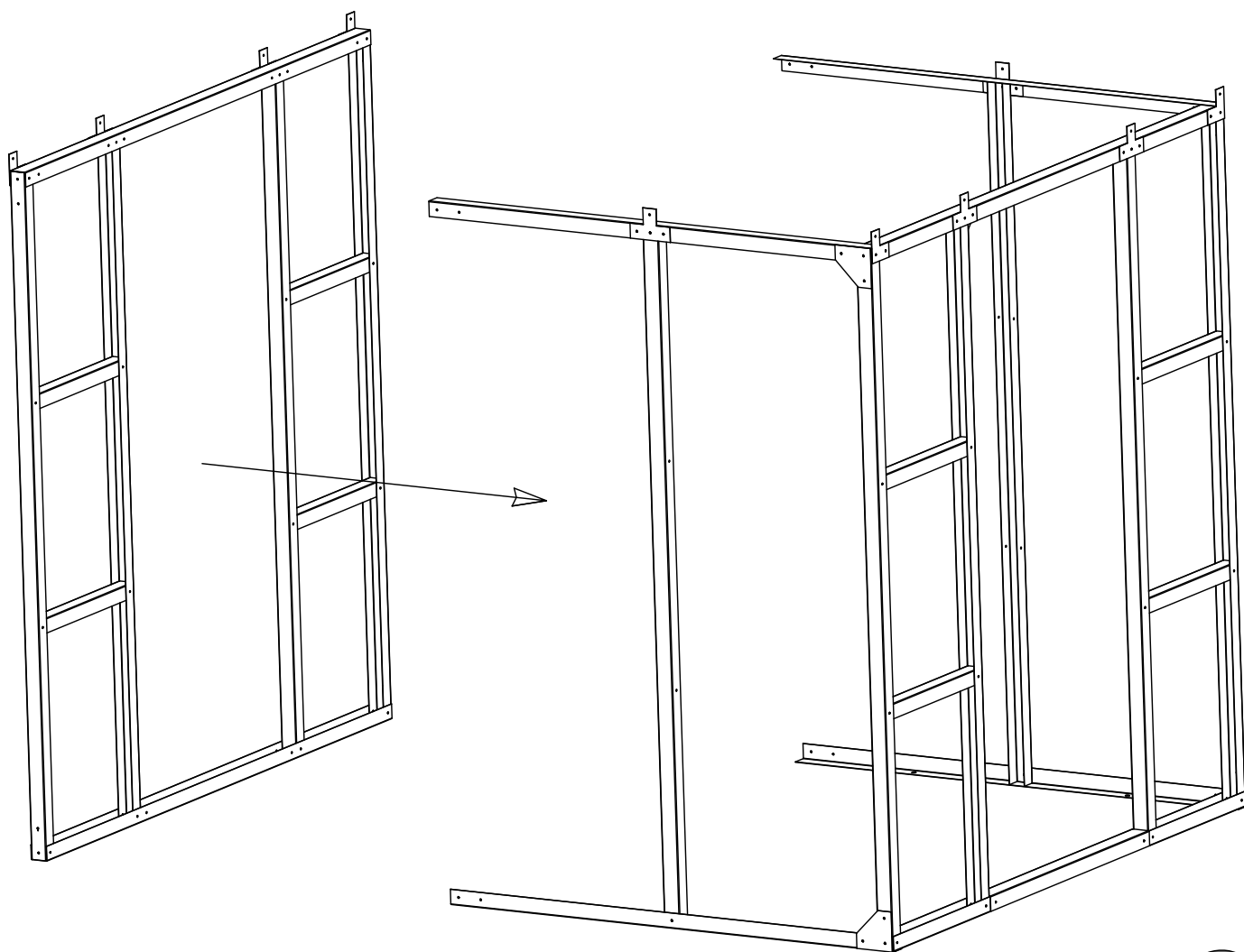


### 3. Сборка основного каркаса

Переверните частично собранный каркас так, чтобы уголки поз.5 оказались на земле.



Приведите в вертикальное положение и присоедините к конструкции второй, ранее собранный, торцевой каркас, выполняя операции аналогично описанным в разделе 2.

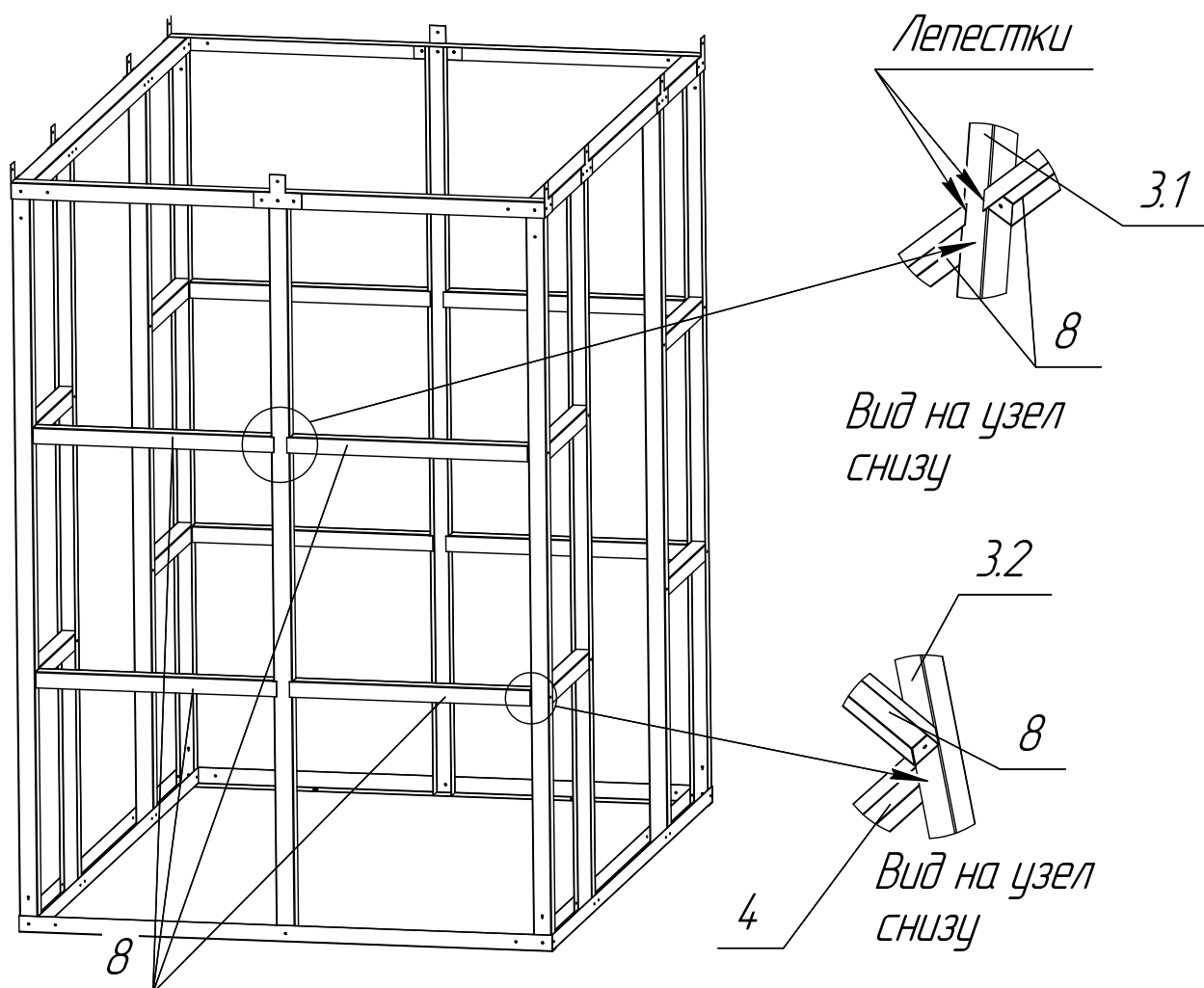


Установите перемычки боковых стен поз.8, защелкните пуклевки.

**Внимание!!!**

**Торец перемычки поз.8 с двумя лепестками должен быть обращен к средней стойке поз 3.1.**

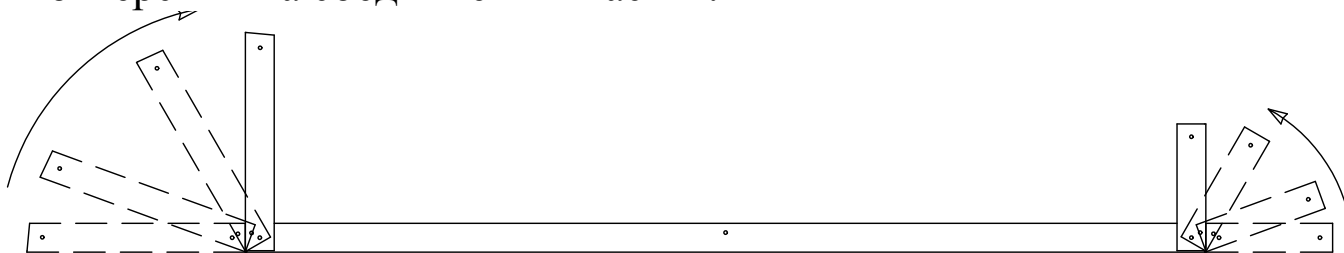
Закрепите перемычки винтами длиной 20 мм



#### 4. Сборка ферм крыши

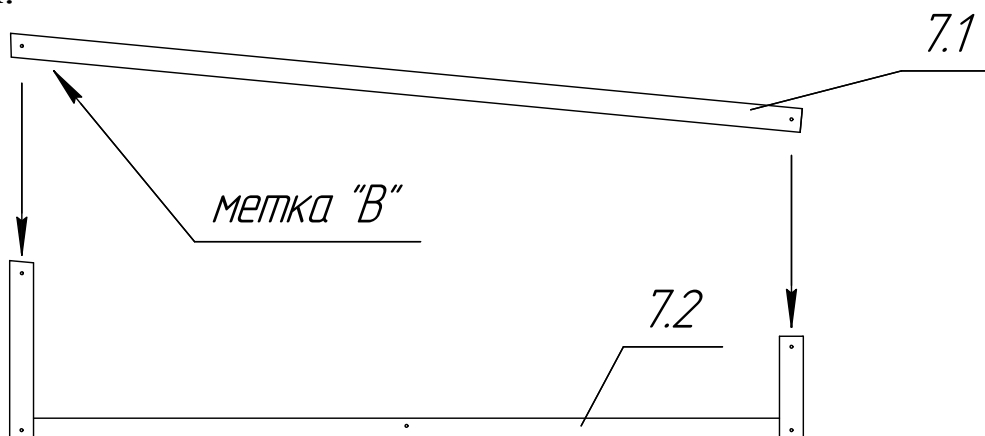
Ферма крыши собирается из двух деталей поз.7.1 и 7.2.

Деталь 7.2 поставляется в виде заготовки, перед сборкой необходимо согнуть концы детали до защелкивания пуклевок и схождения крепежных отверстий на соединяемых частях.



Аналогичным образом подготовьте к сборке все 4 детали поз. 7.2.

Установите деталь поз 7.1 в подготовленную деталь 7.2 до защелкивания пуклевок.



### ***ВНИМАНИЕ!!!***

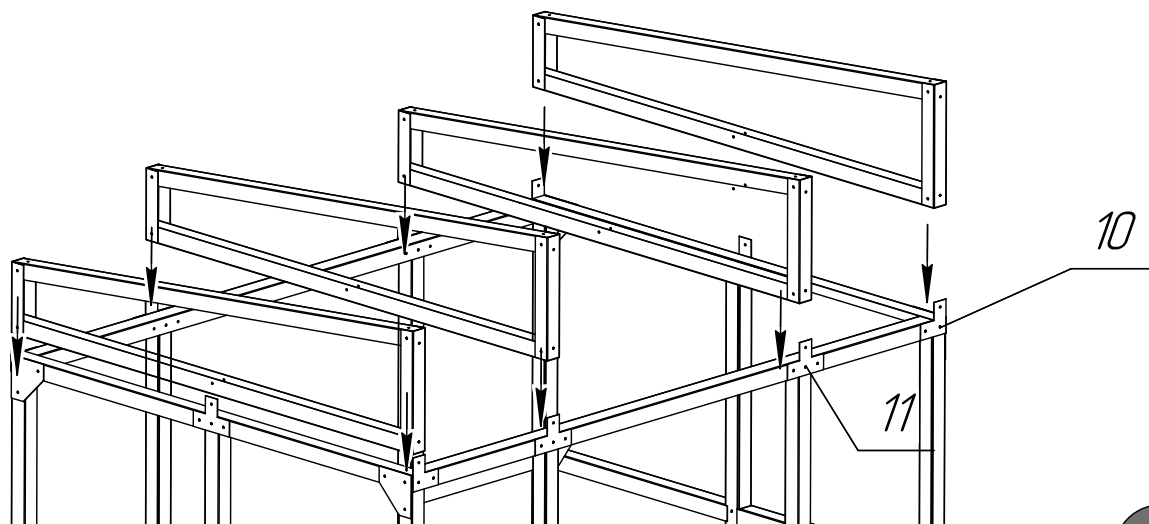
*Деталь поз.7.1 имеет метку "В" (верх). Эта метка при сборке должна располагаться со стороны высокого отгиба детали поз. 7.2*

Выполнить свинчивание собранных ферм крыши винтами длиной 70 мм , по 4 винта на ферму, с гайками и шайбами. В двух фермах, планируемых к установке над боковыми стенками каркаса Хозблока крепеж должен быть установлен зеркально.

Соединительные винты ферм не подлежат сильной затяжке во избежание деформации профилей.

## **5. Монтаж ферм крыши**

С помощью стремянки выполните установку ферм крыши на ранее собранную часть каркаса Хозблока.





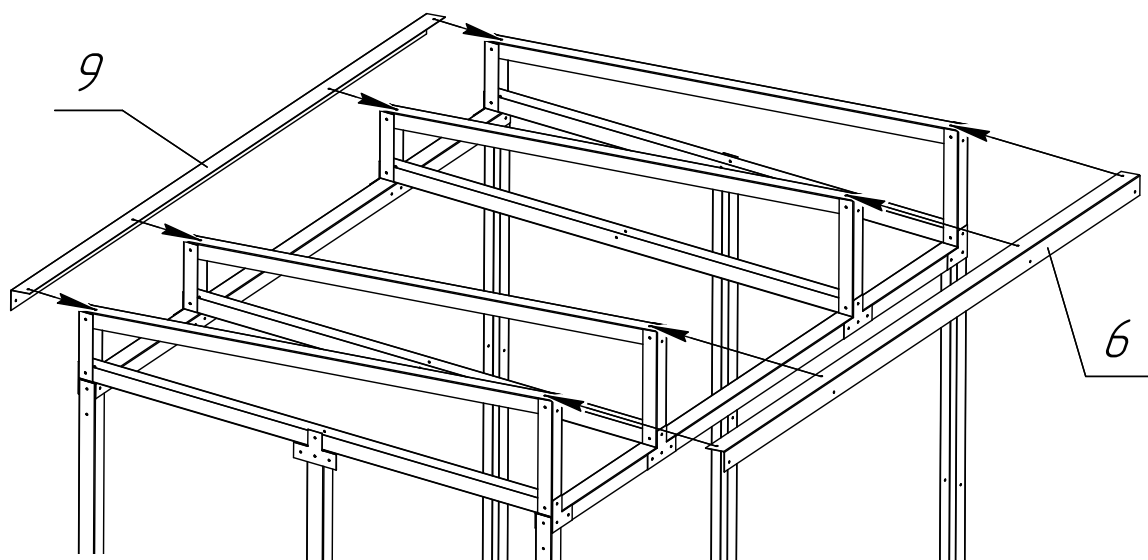
Закрепить фермы на каркасе винтами длиной 20 мм через пластины поз. 10 и 11.

### **ВНИМАНИЕ!!!**

**1. При установке ферм крыши ориентируйте их таким образом, чтобы высокая часть ферм была обращена в сторону торцевого каркаса, в котором планируется установка двери.**

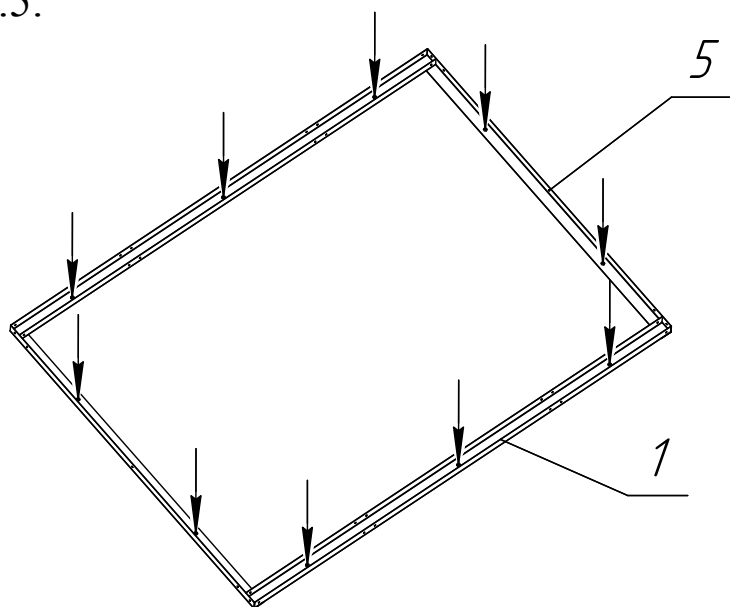
**2. В каркас шириной 3000 мм монтируется 6 ферм крыши.**

Установите и закрепите винтами длиной 20 мм передний (поз.6) и задний (поз.9) связующие уголки ферм крыши. Для каркаса шириной 3000 мм связующие уголки ставятся только на 4 центральные фермы.

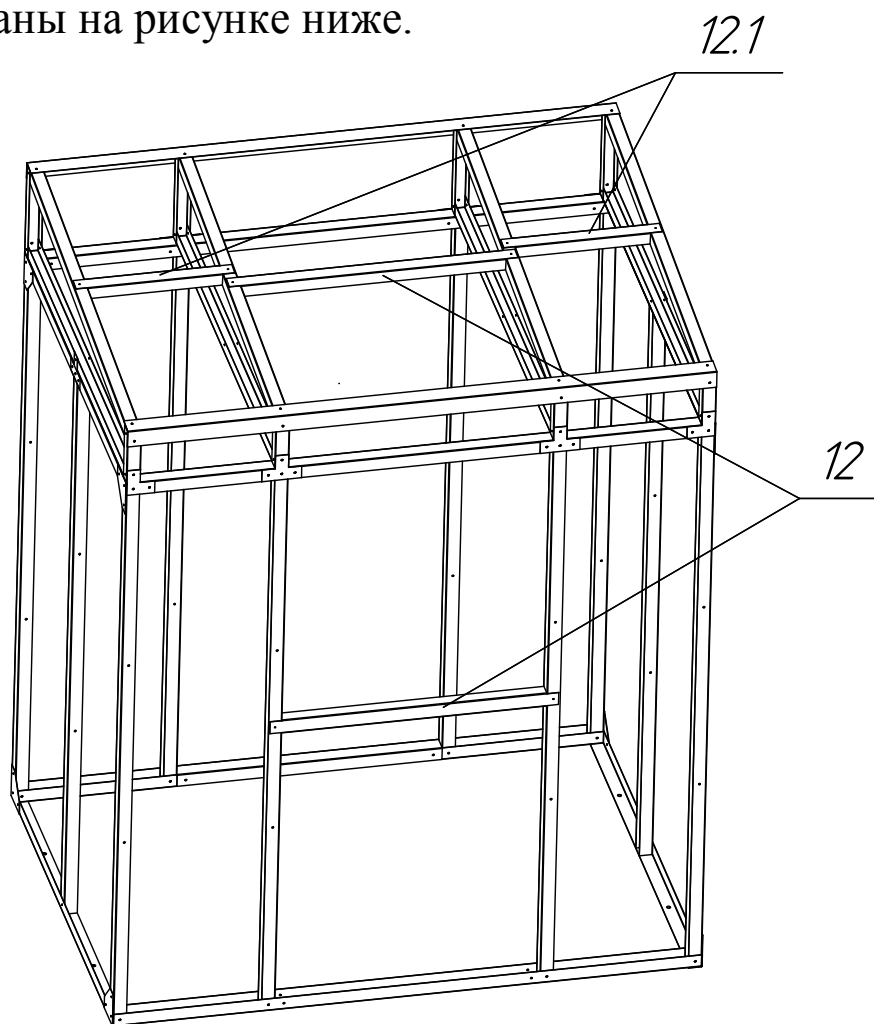


### **6. Досборка каркаса**

После сборки основной части каркаса при помощи уровня или отвеса произведите выравнивание элементов каркаса Хозблока и окончательную затяжку крепежа "под ключ". Установите каркас на подготовленный фундамент, и закрепите анкерами через отверстия в нижних элементах поз.1 и поз.5.

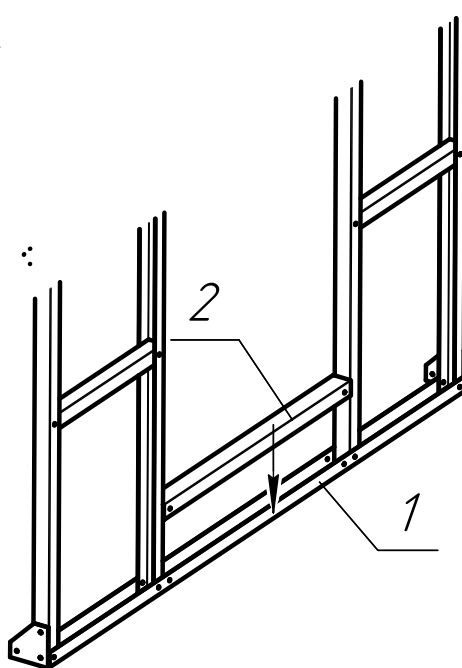


Установите элементы обрешетки поз.12 и поз 12.1 на крыше и задней стенке каркаса Хозблока.Закрепите элементы обрешетки саморезами 4,2x16 мм из комплекта крепежа каркаса. Рекомендуемые места крепления перемычек показаны на рисунке ниже.



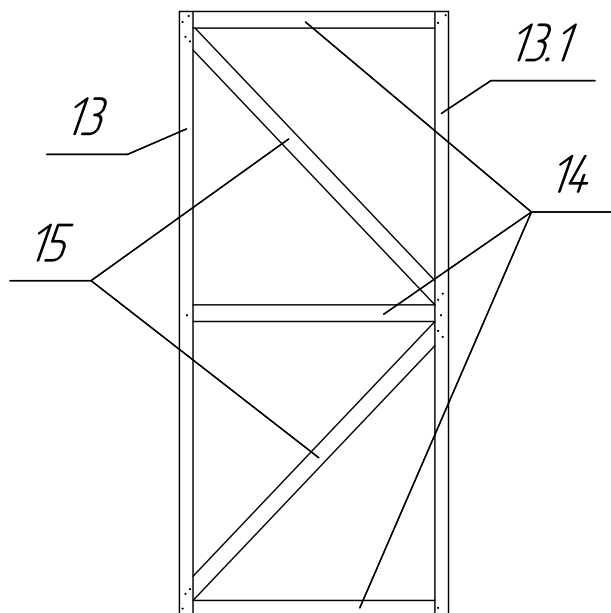
**В варианте каркаса шириной 3000 мм установить по 1 дополнительному элементу поз.12.1 в расширенные пролеты.**

Установите порог поз.2 на элементе поз.1 торцевого каркаса, в котором планируется установка двери. Крепление порога осуществляется винтами длиной 70 мм с гайками и шайбами. Гайки должны быть расположены изнутри каркаса

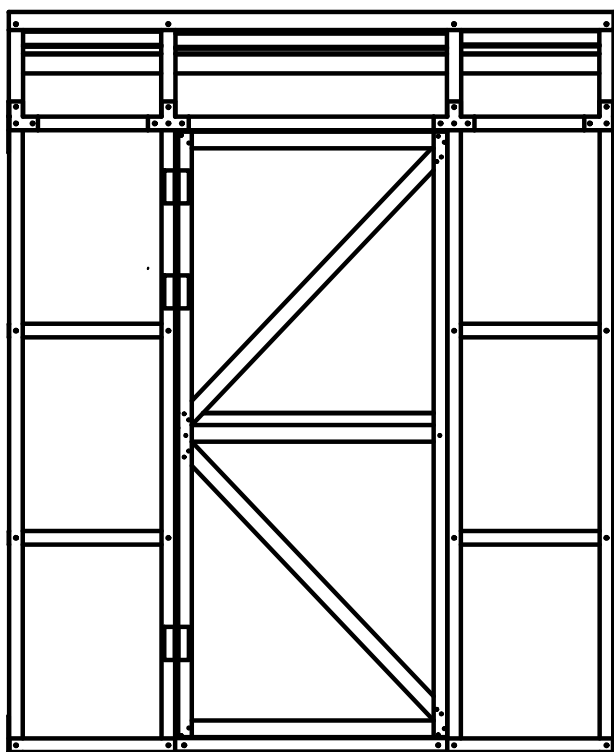


Выполните сборку каркаса двери из элементов поз.13, 13.1, 14, 15. Сборка производится саморезами 4,2x16 из комплекта крепежа каркаса по намеченым отверстиям.

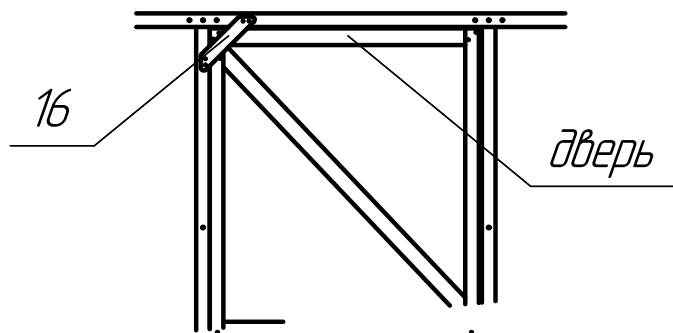
**ВНИМАНИЕ!!!** Маркировка элементов каркаса двери выполнена сквозным пробитием отверстий.



Дверь устанавливается в проём торцевого каркаса. Открывается наружу, открывание может быть левым или правым в зависимости от расположения петель. Дверные петли прикрепляются к каркасу двери саморезами. Предварительно дверь устанавливается в проем на временные подкладки из картона или фанеры для создания зазоров. После закрепления петель подкладки убираются.



Чтобы дверь не открывалась внутрь, с внутренней стороны каркаса, в верхнем углу дверного проёма закрепляется упор - пластина 16 на саморезах.



## Комплектация каркаса хозблока шириной 2000 мм

№ п/п	Позиция	Наименование	Характеристика	Кол-во на комплект, шт	Вес 1 шт, кг	общий вес, кг
1	1	П-45х54х45х1	1996	2	2,2	4,4
2	1.1	П-45х54х45х1	1996	2	2,2	4,4
3	2	П-45х57х45х1	900	1	1,02	1,02
4	3	П-45х50х45х1	2100	4	2,26	9,04
5	3.1	П-45х52х45х1	2101	2	2,29	4,58
6	3.2	П-45х50х45х1	2100	4	2,26	9,04
7	4	П-45х48х45х1	546	8	0,58	4,64
8	5	Уг-46х46х1	1500	2	1,06	2,12
9	5.1	Уг-46х46х1	1500	2	1,06	2,12
10	6	Уг-60х60х1	2000	1	1,85	1,85
11	7.1	П-45х45х45х1	1502	4	1,55	6,2
12	7.2	П-45х45х45х1	2039	4	2,11	8,44
13	8	П-45х47х45х1	671	8	0,74	5,92
14	9	Уг-60х60х1	2000	1	1,86	1,86
15	10	Лист 1х95	95	4	0,05	0,2
16	11	Лист 1х135	135	6	0,06	0,36
17	12	П-45х50х45х1	980	2	0,99	1,98
18	12.1	П-45х50х45х1	539	2	0,52	1,04
19	13	ЛП-45х52х45х1	2003	1	2,18	2,18
20	13.1	ЛП-45х52х45х1	2003	1	2,18	2,18
21	14	ЛП-55х50х55х1	880	3	1,08	3,249
22	14	Лист 120х1	120	8	0,09	0,72
23	15	ЛП-55х50х55х1	1220	2	1,501	3,002
24	16	Лист 1х225	225	1	0,08	0,08
<b>Итого:</b>					<b>80,62</b>	

## Дополнительные детали для комплектации каркаса хозблока шириной 3000 мм

№ п/п	Позиция	Наименование	Характеристика	Кол-во на комплект, шт	Вес 1 шт, кг	общий вес, кг
1	1.2	П-45х54х45х1	503	8	0,61	4,88
2	3.2	П-45х50х45х1	2100	4	2,26	9,04
3	4	П-45х48х45х1	546	8	0,58	4,64
4	4.1	П-45х48х45х1	502	8	0,55	4,36
5	10	Лист 1х95	95	4	0,05	0,4

**Итого: 100,14**