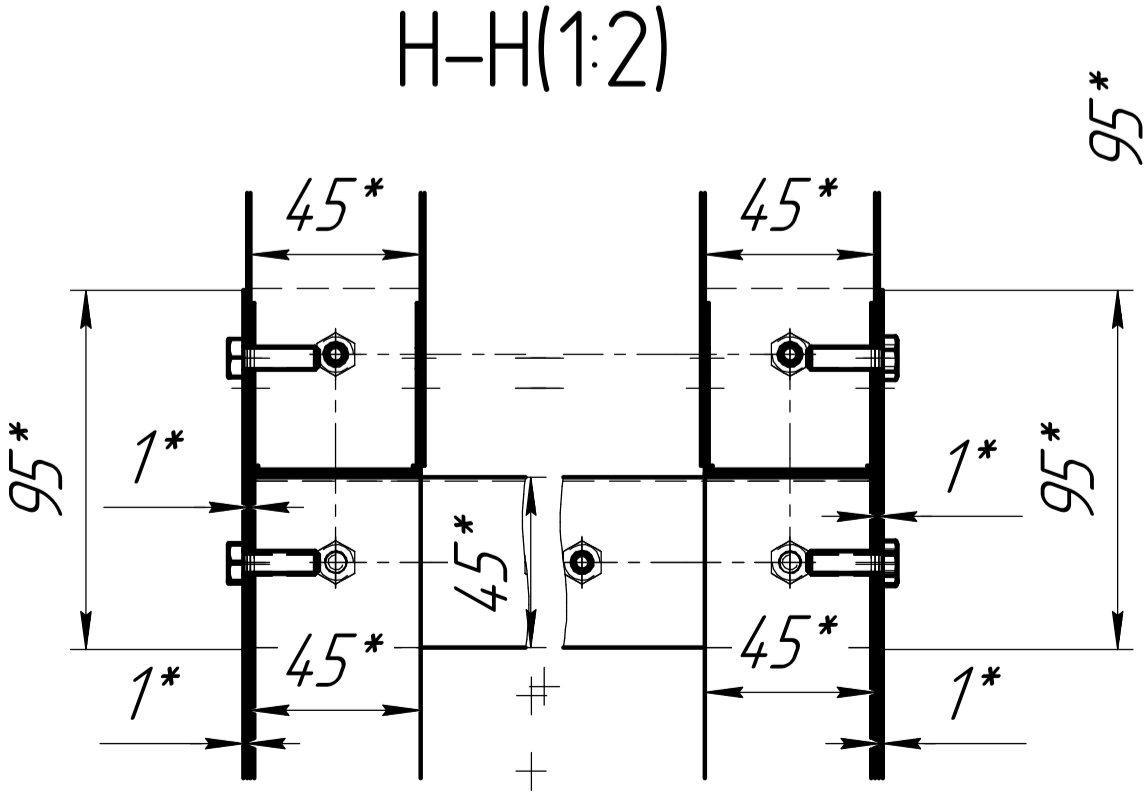
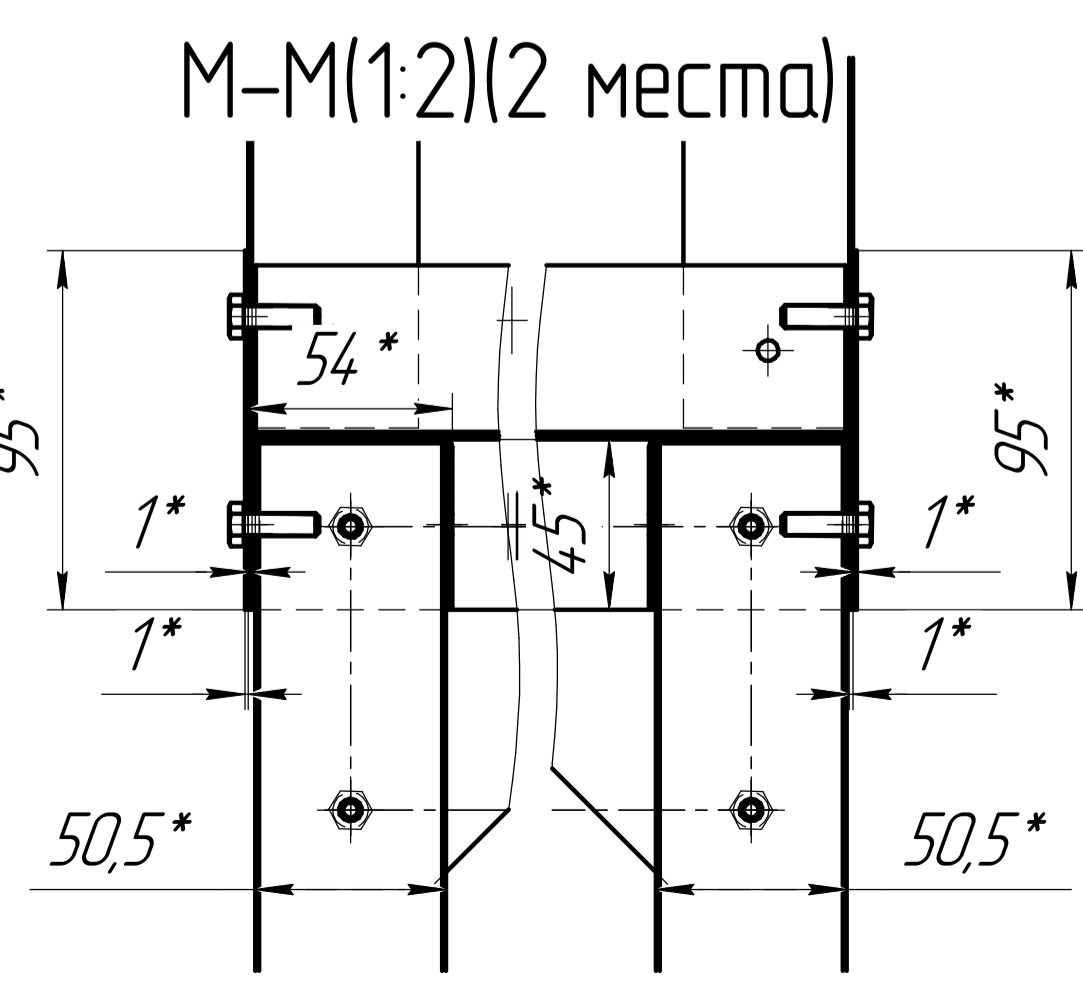
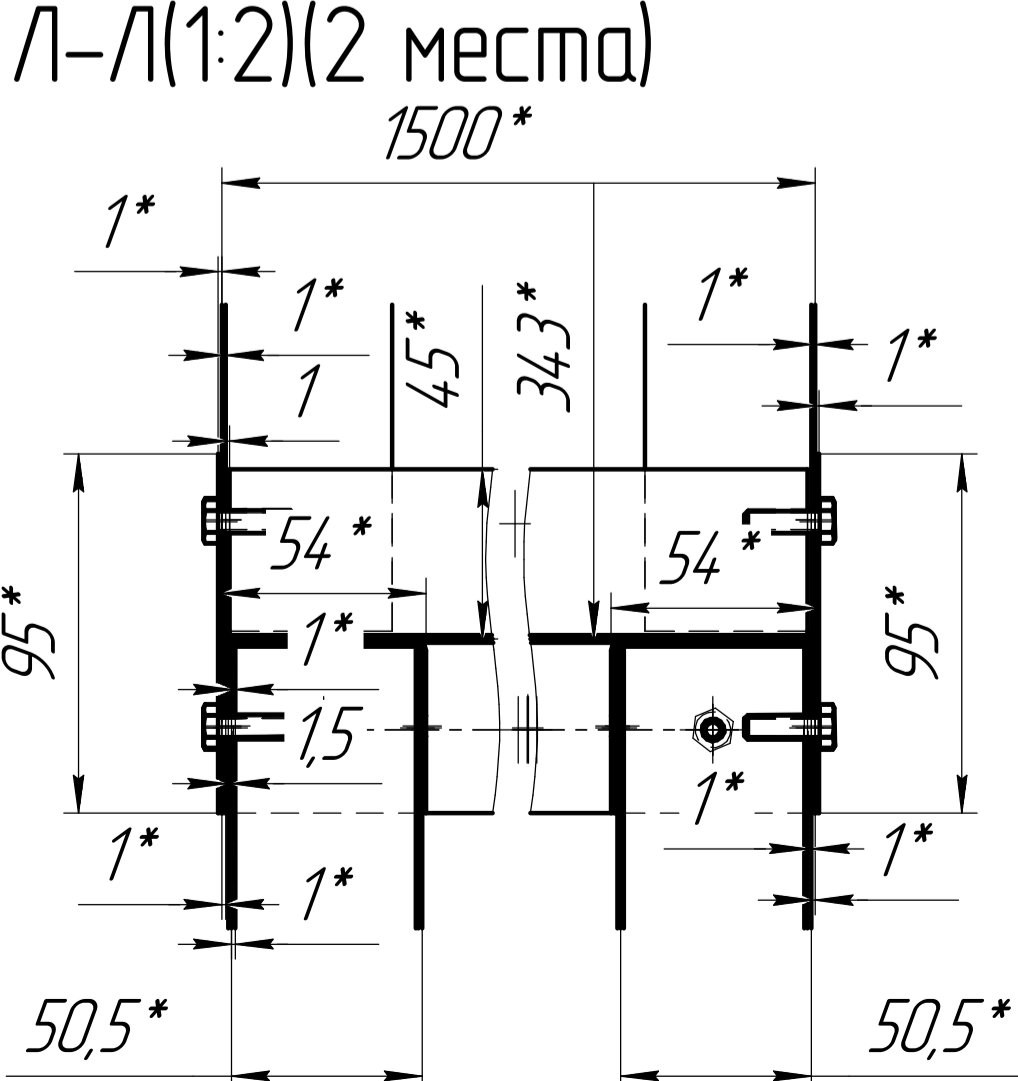
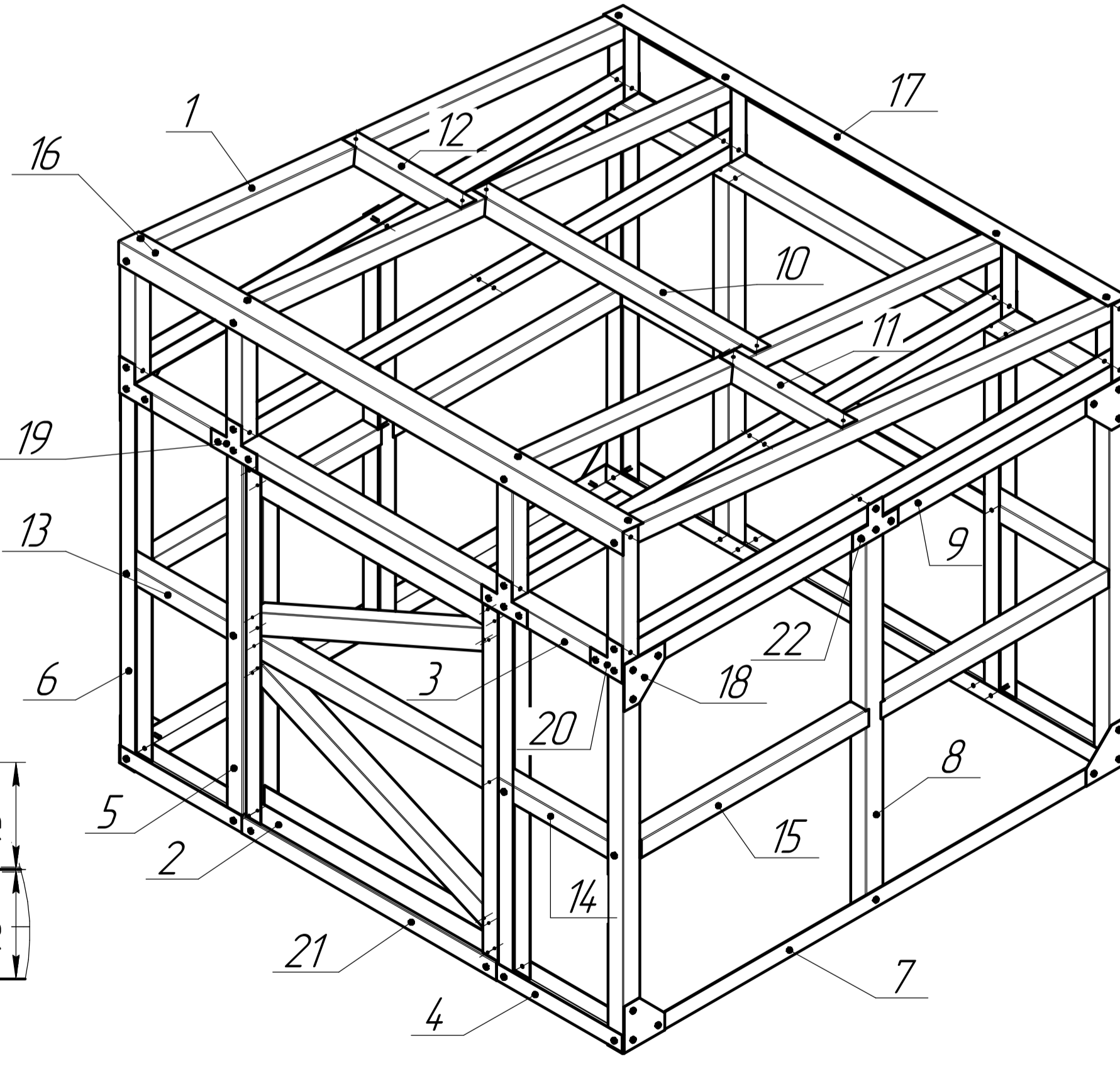
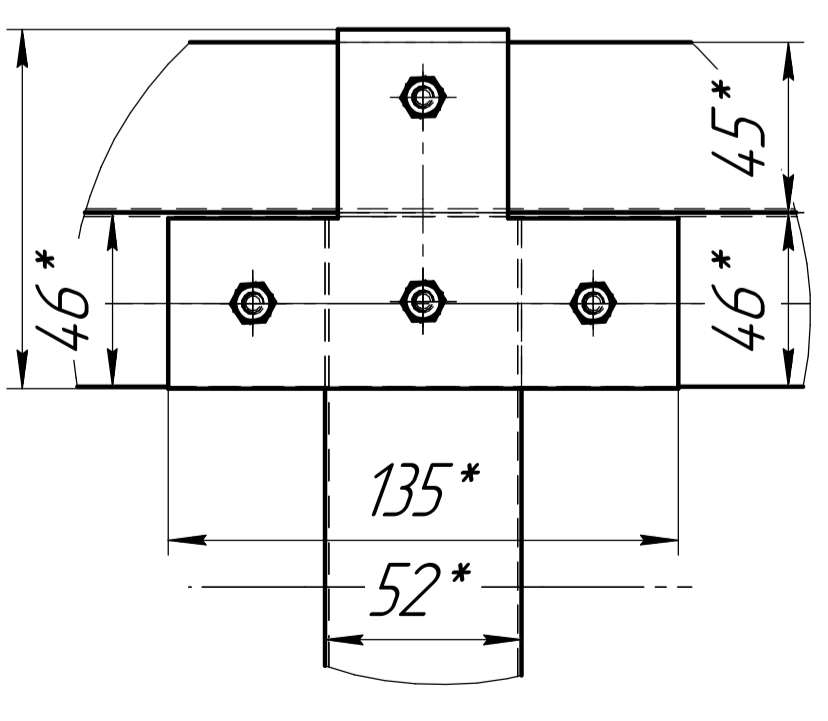


И(1:2)(2 узла)



1 Неуказанные предельные отклонения размеров Н14, н14, ±IT 2.
2 *Размеры для справок.

				В1-00.000		
				Вольер		
Изм.	Лист	№ док.	Подп.	Дата	Лист	Масса
Разраб.	ЭЦП				55,24	1:10
Проб.	ЭЦП					
Т.контр.						
Исполн.	ЭЦП					
Утв.	ЭЦП					
				Лист 1		
				Листов 1		
				НЛМК		
				ИНЖИНИРИНГ		
				Формат А2х2		